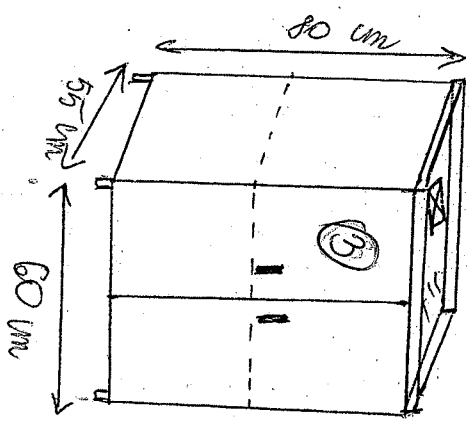
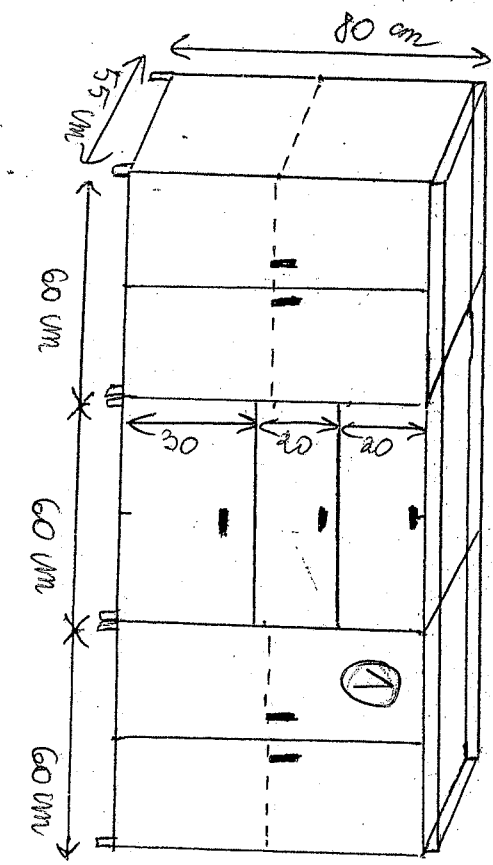
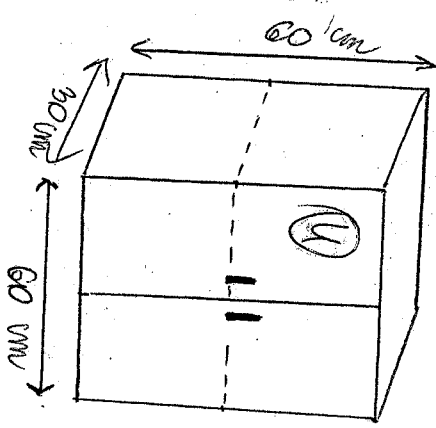
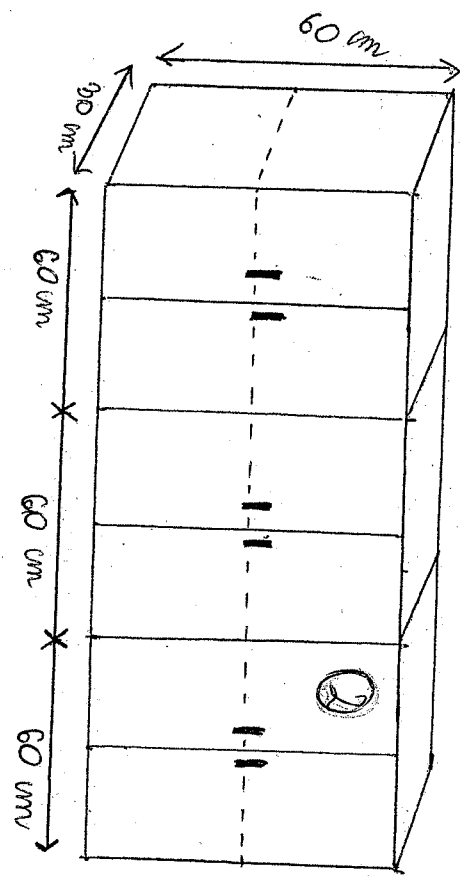


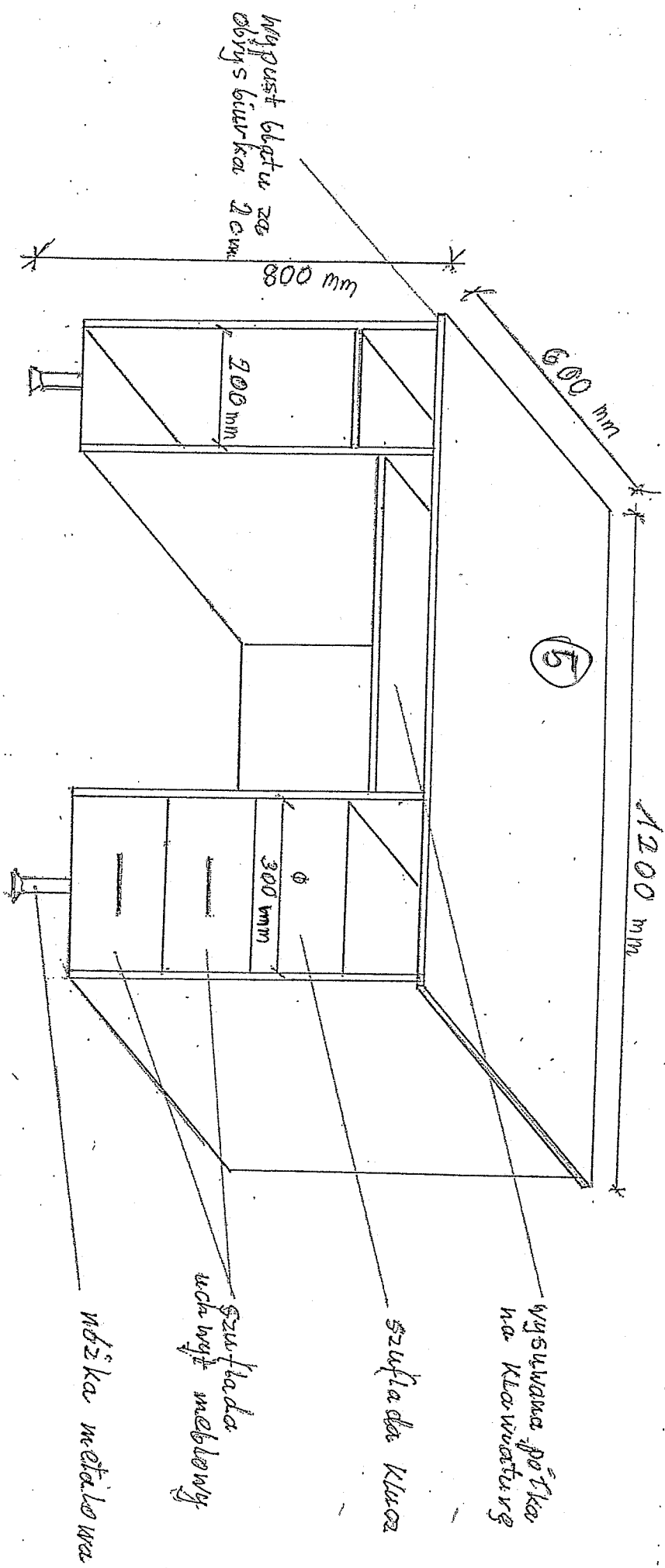
- 1) Szafka komputerowa z blatem 60 cm
 2) Szafka komputerowa pod stół 60 cm
 3) Szafka komputerowa modułowa 60 cm
 4) Szafka komputerowa modułowa 60 cm
 5) Biurko lakierowane

A 3.38



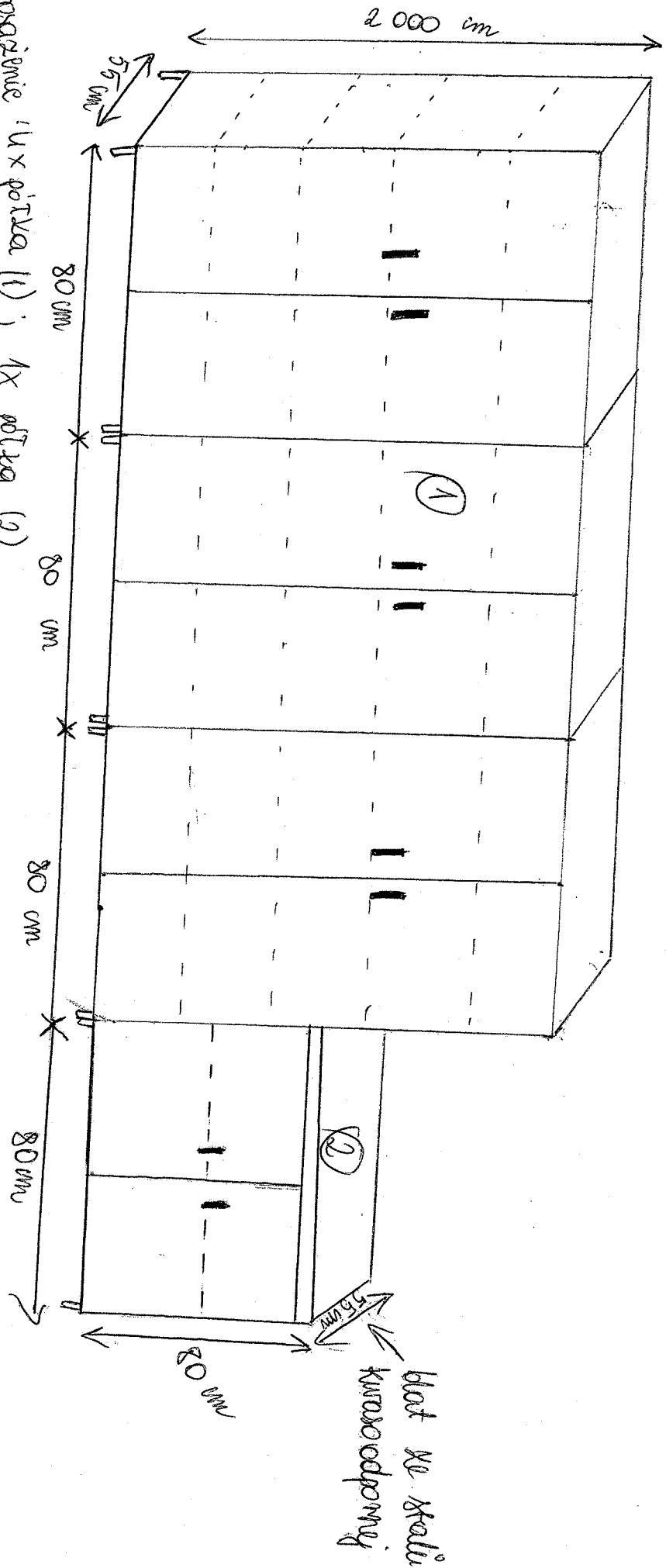
określenie

Wykonanie: stalowa z aluminiowymi profilami aluminiowymi i akrylowe ABS, omodowanym lub lakierowanym proszkiem na kolor wop palety -RAL; wypełnienie z płyty melblowej dwustronnie laminowaną
 1 : 3 - nóżki o wysokości 100 mm z możliwością regulacji wysokości
 Szafka i kwadratowa szafka na kółkach



Olga K.

- wymiar: długość - szerokość A470 cynkopolis
- 1) Stalpa ze stali nierdzewnej zamknięta (2 kąt)
 - 2) Blat ze stali kwasoodpornej 170cm na 70cm ze stali nierdzewnej (1 kąt)

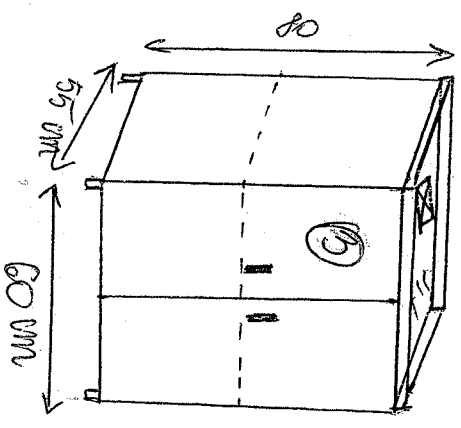
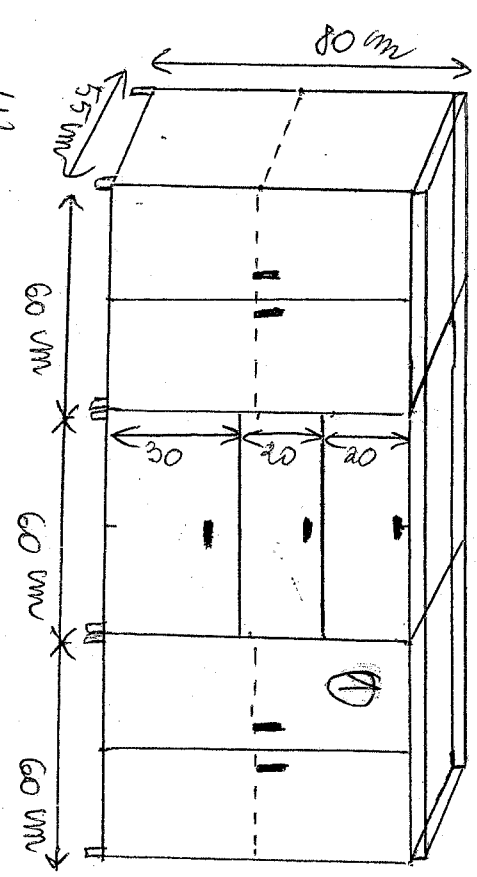
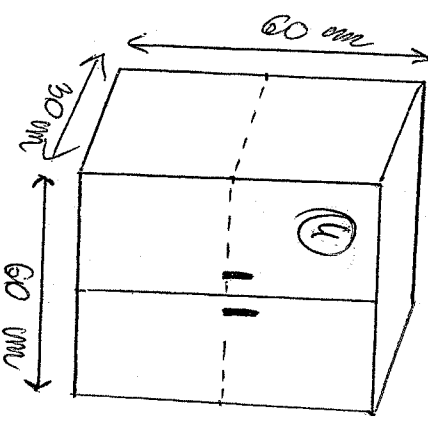
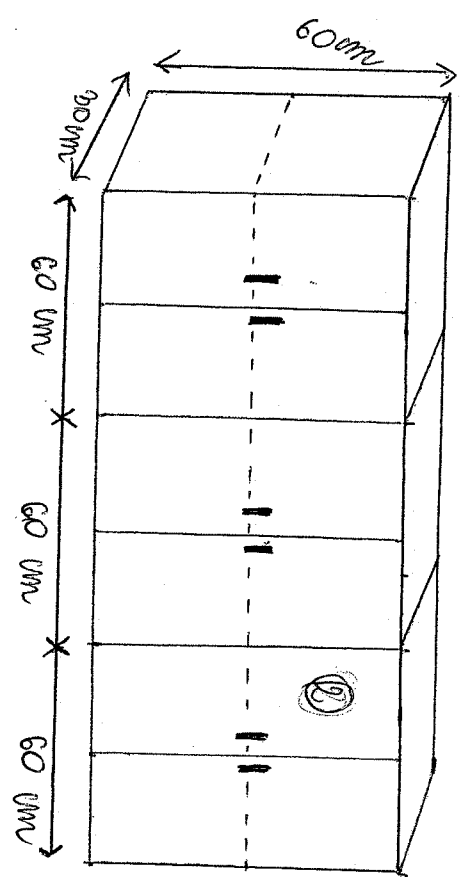


wyposażenie: 1x półka (1); 1x półka (2)

wykonanie: stalpa z pełnej wysokości panelami drzwiowymi otwieranymi skrzynkami, rdziki o wysokości 100 mm z możliwością wyposazowania, (1 i 2)

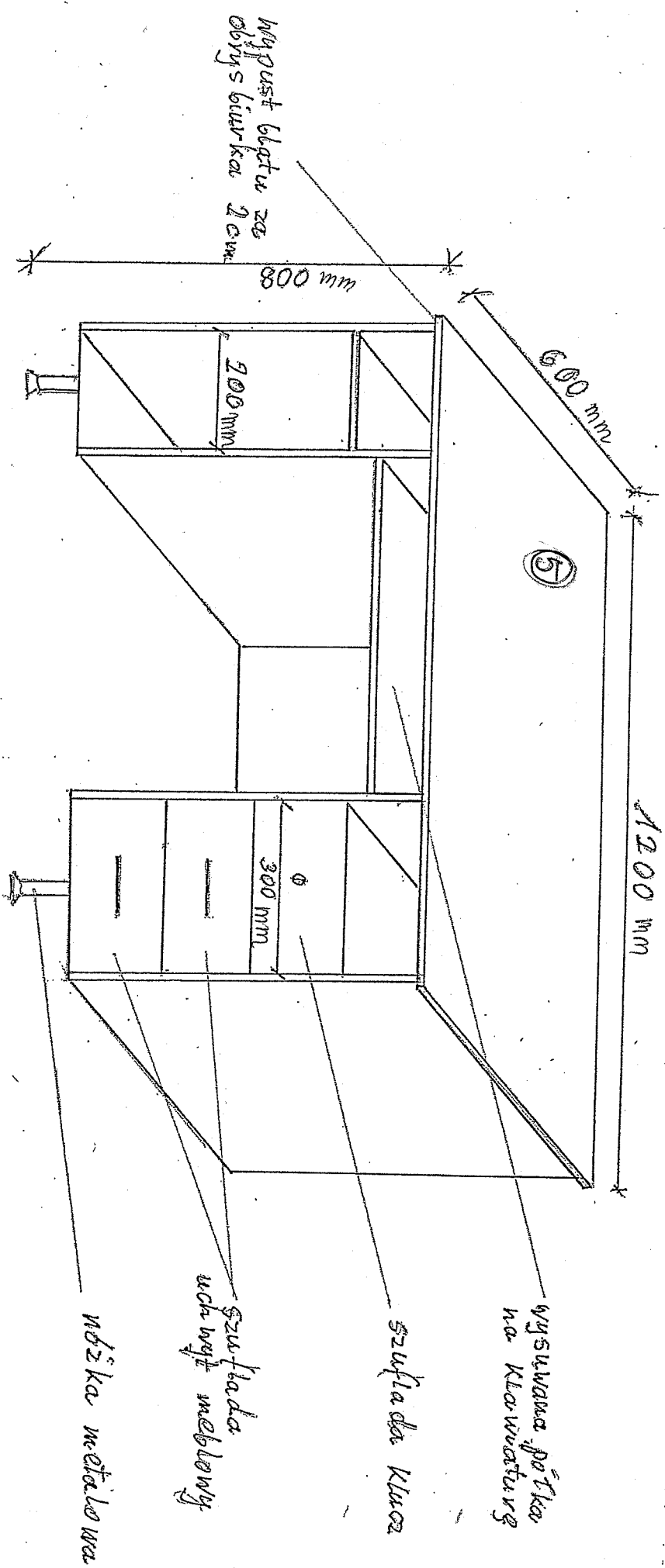
Olga Jędrzejko

- szeregowa usytuowany - rownolegany cimenkowany A 2006
- 1) Szafka kregowa kompkomna z blatem 60 cm
 - 2) Szafka niskoga kompkomna 60 cm
 - 3) Szafka kregowa kompkomna pod blut 60 cm
 - 4) Szafka niskoga kompkomna modt slawnem 60 cm
 - 5) biurko lekarskie



Handwritten signature or initials.

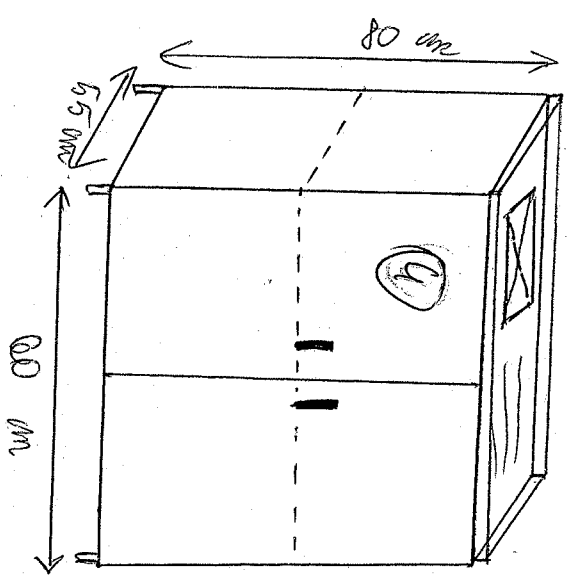
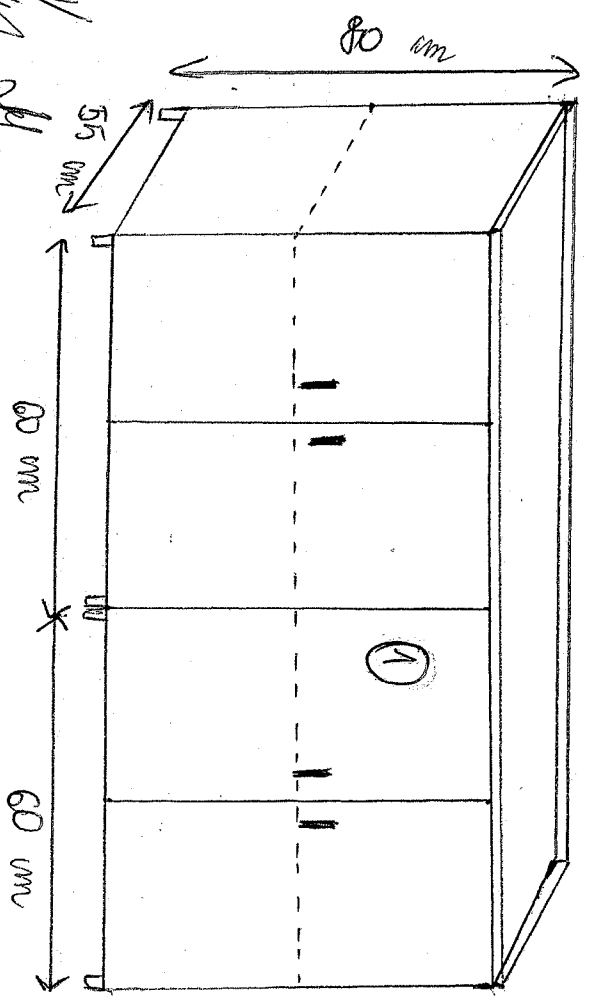
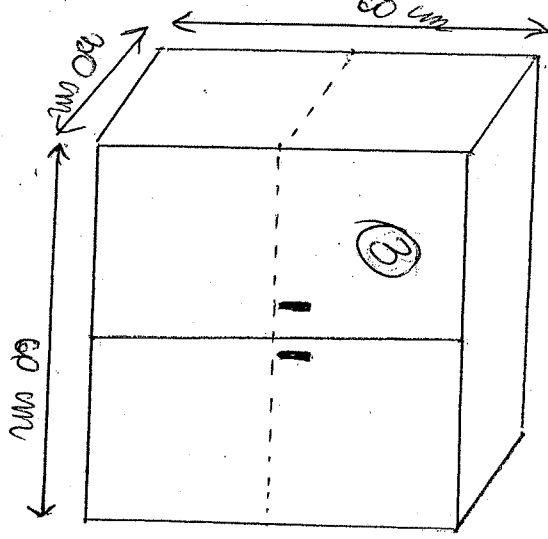
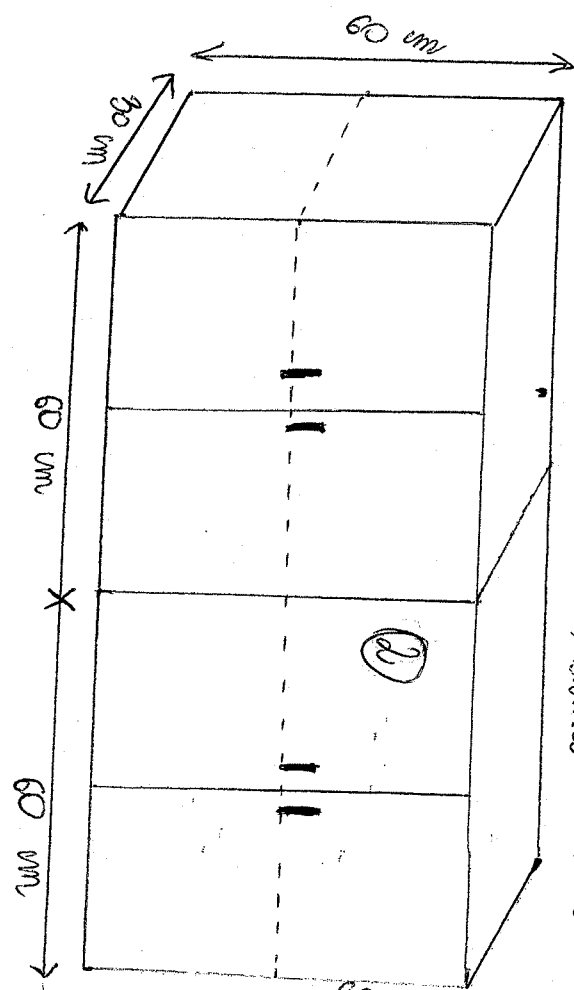
wykonanie: szelaz & nowokrzysztof
 profile aluminiowych i stalowe
 ABS, omodomowy lub lakierowem
 pokrywano na kolor wog palete
 RAL, wypełnieniowie z płyt
 melblowej dwustronnie laminowem
 A : 3 - nieszki o wyspkosci
 100 mm z moilinosiq
 wyposazowomonia
 Szafki i ruszlady
 kompkomna ma klucze



Arkusz 5/10

1) Stalpa korpuz, kompiuteris & klatsm 60 mm
 2) Stalpa virsveca kompiuteris 60 mm

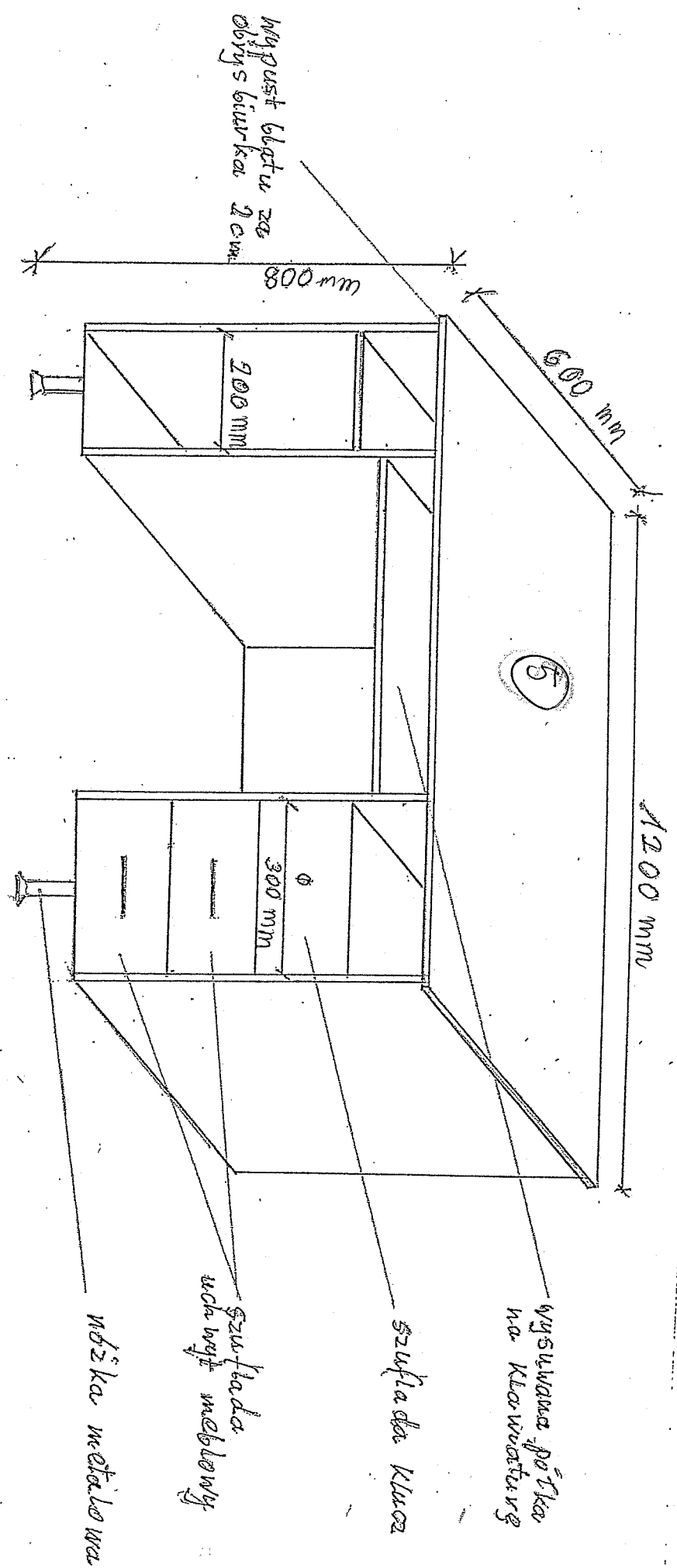
3) Stalpa virsveca kompiuteris naud aluven 60 mm
 4) Stalpa stalga pod xlar 60 mm
 5) Bivunko tekomskie



Stalpa
 Stalpa

Nukonome: Stalox
 & gromknieftnyh profil
 aluminiumply i stogzels
 AR5, amodovomny luk
 lakirovomny proskants
 na kolor uag palety ka
 vyperimionie & pilyty
 mubovney dvestromie
 lomimovomny
 Front: dsvni peine
 mlypovosz emie: 1x polka

1:4 - mlyki
 0 vykrosbi 100 mm
 & mezilivobug
 mlypoxi omovomna
 Stalke
 gomymone
 na kluz

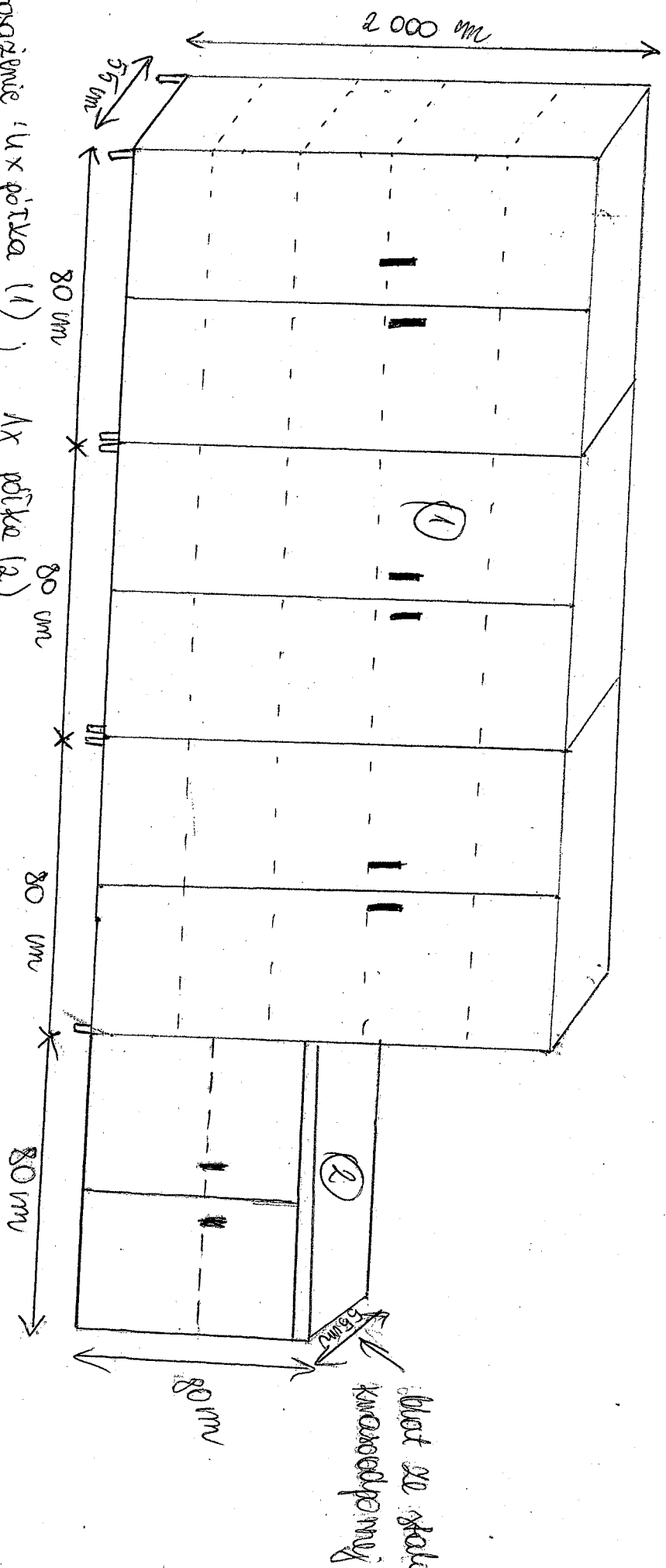


Ołg
 Dł
 1/2

Sala wej wspanikich 1C/20.....

1) Stofa ze stali nierdzemnej kompozytowa (3 szt.)

2) blat ze stali kompozytowej rozmiarowy ma rozmiar ze stali nierdzemnej (1 szt.)

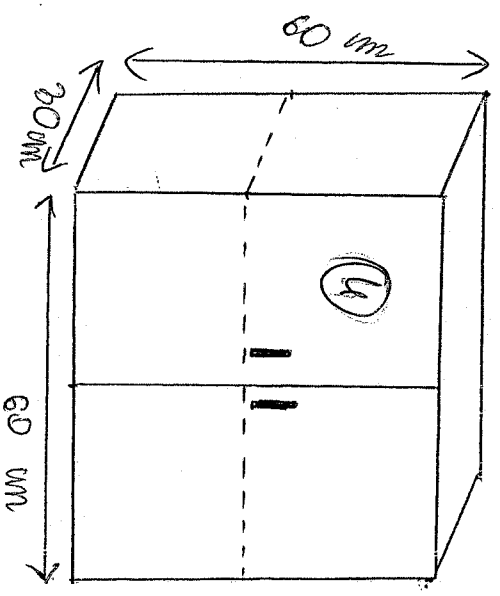
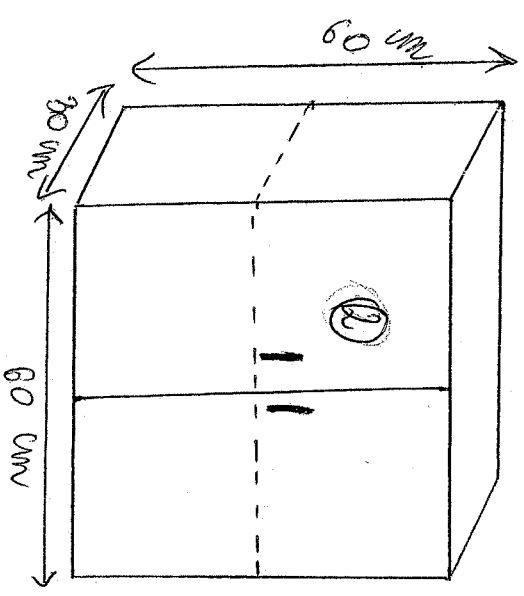


wyposażenie (1 x półka (1)) Ax półka (2)

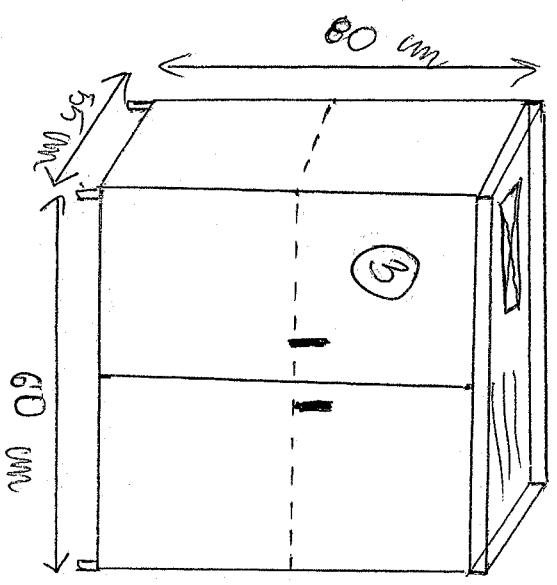
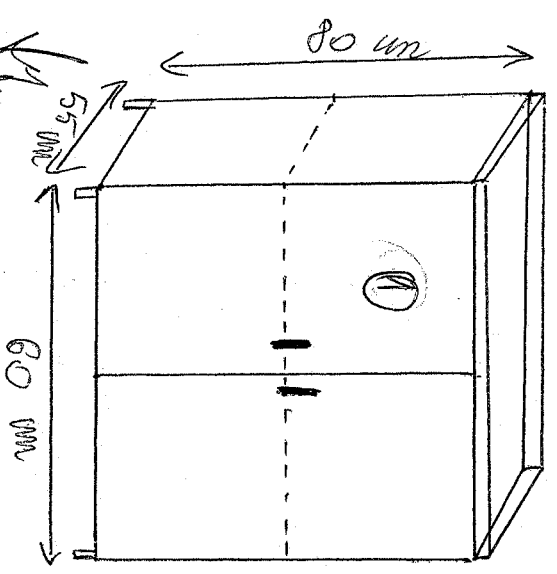
wykonanie: Stofa z polidowej w pełni przemysłowi dźwięczności otwierającym skrywką, natylni o wysokości 100 mm z możliwością wyposazowania, (1 i 2)

Olga K.

- Sala przedlona 1C/5
- 1) szafka stojąca zamykana z blostem 60 mm
 - 2) szafka wisząca zamykana 60 mm
 - 3) szafka pod bluz zamykana 60 mm
 - 4) szafka wisząca nad bluzem 60 mm



Opis

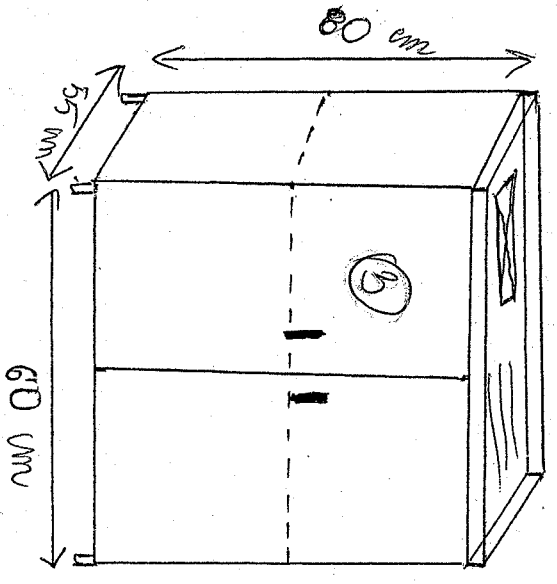
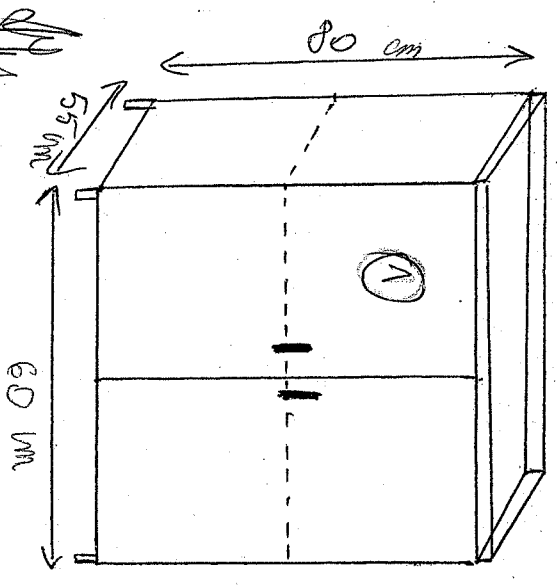
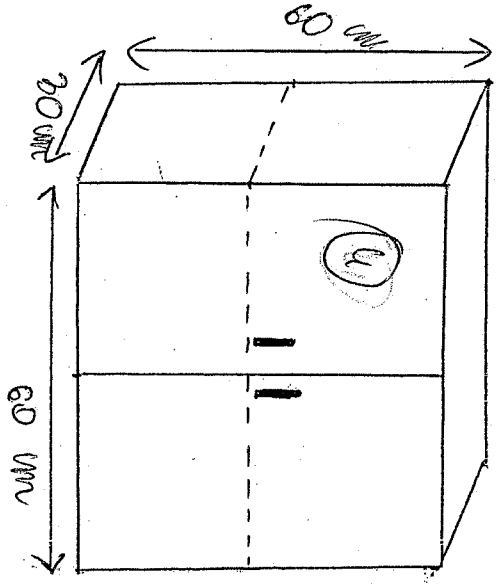
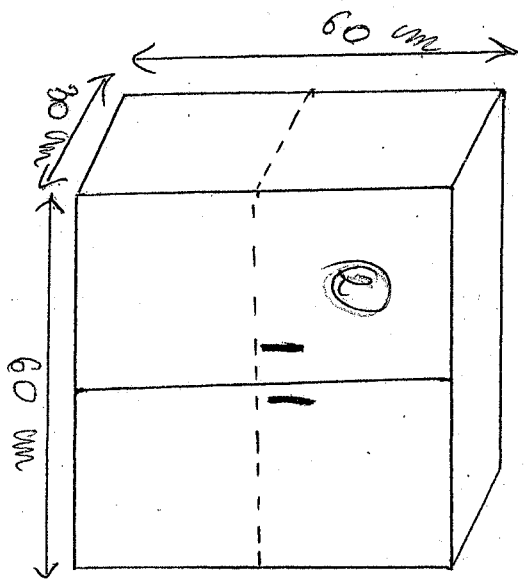


wykonanie: stelaż
z chromkromionych profili
aluminiumowych i szkielet ABS
omocniony lub lakierowany
proszkowo na kolor węgla
palonego; wypełnienie
z płyty melaminowej
obustronnie laminowanej
Front: Drewno jeleń
wypoziomienie: 1x płytka
1:3 - mójki o wysokości
100 mm z możliwością
wypoziomowania

Szafka zamykana
na bluz

Sala poroanna 1C/11

- 1) Svelta krogica zomukoma z blatem 60 mm
- 2) Svelta urogeca zomukoma 60 mm
- 3) Svelta pod blur zomukoma 60 mm
- 4) Svelta urogeca nad blur 60 mm



Okup
Pp

ukonovanie: stolar

z xamkniecnyh profila

aluminievnyh i stogal PES

omodoronyh lbo lakirovonyh

proskovo na kolob voy

paloty stal; uropevovanie

z tyty melovoy

obustronnie laminirovanyj

Front: Duxi peine

vyprozovanie: 1x plitka

1:2 - moziki o vysocty

100 mm z mozilovosio

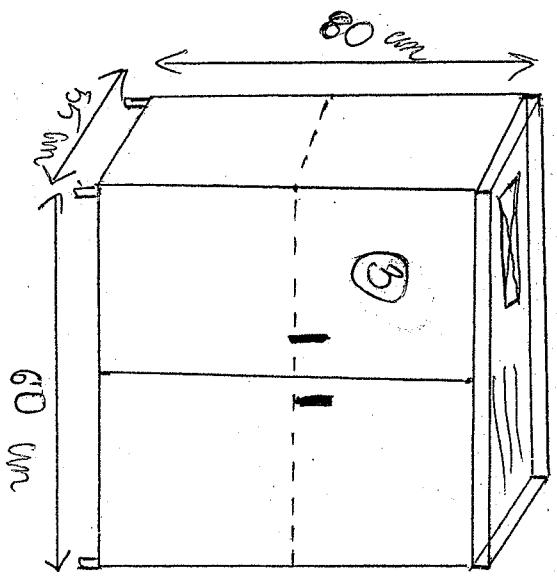
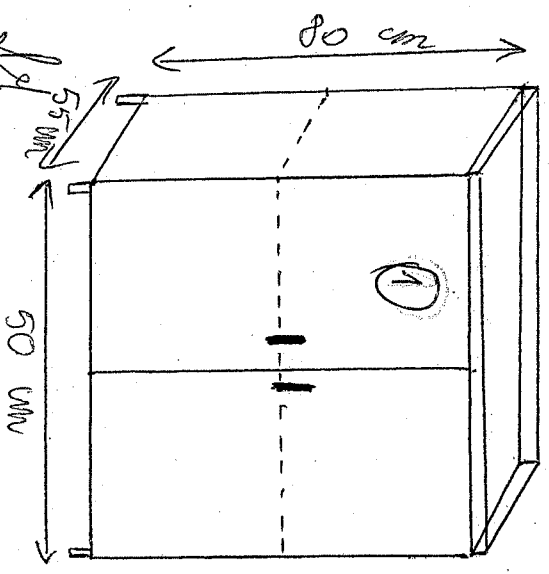
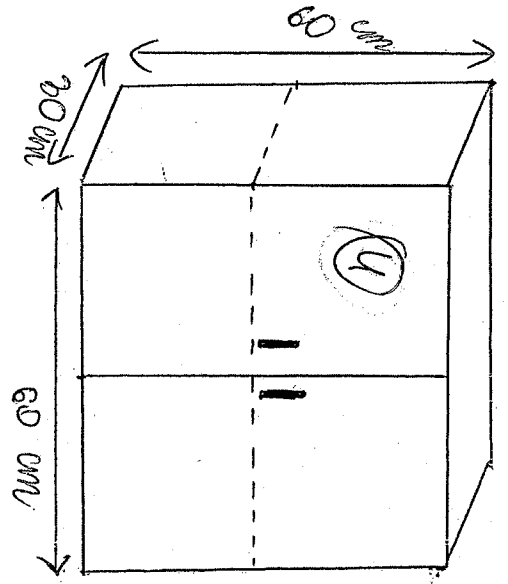
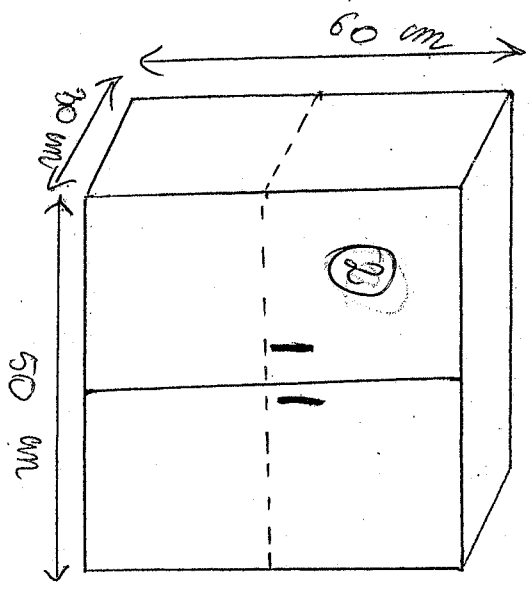
vyprozovanonida

Svelki zomukoma

na blur

Sala prowadząca 1C/15

- 1) szafka stojąca zamykana z białym 50 cm
- 2) szafka wisząca zamykana 50 cm
- 3) szafka pod bluz zamykana 60 cm
- 4) szafka wisząca nad bluzem 60 cm



okładka

wykonanie: stalox

z zamkniętymi profilami

aluminiumowymi i szkielet ABS

omodowanym lub lakierowanym

proszkowanym lub kolorowy

palony RAL; wypełnienie

z płyty melaminowej

dotrzonnie laminowanego

Front: drewno pełne

wypełnienie: 1x płytka

1:3 - mójki o wysokości

100 mm z możliwością

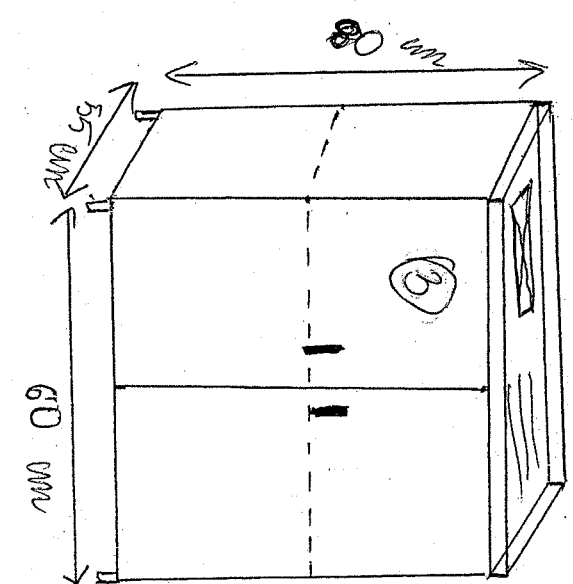
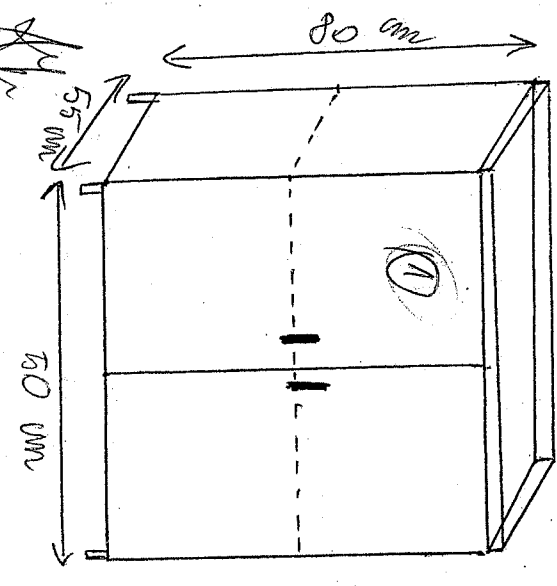
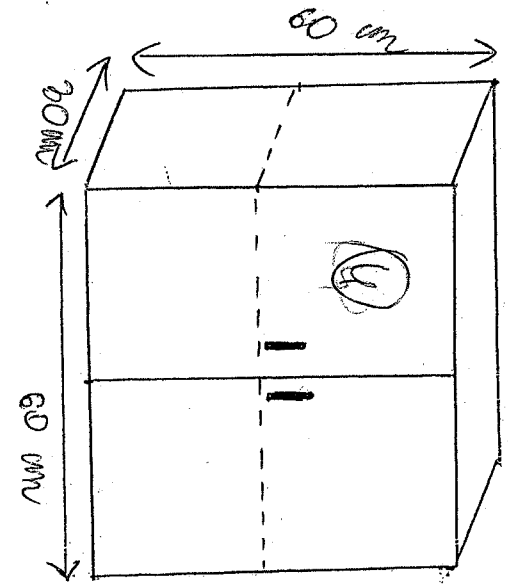
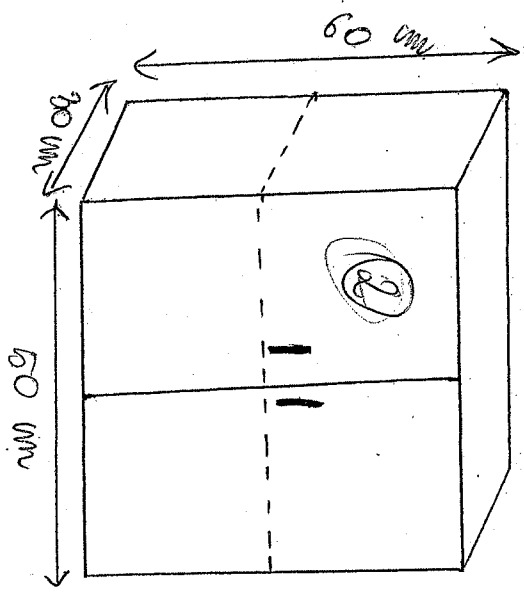
wypoziomowania

Szafka zamykana:

ma klucz

Sala produkcja 1C/18

- 1) szafa stojąca zamykana z blokiem 50 mm
- 2) szafka wisząca zamykana 50 mm
- 3) szafka pod bluz zamykana 60 mm
- 4) szafka wisząca nad bluzem 60 mm



Adamy

wykonanie: stolarz

z kompozytowej profilu

aluminiumu i szkieletu PPS

omocnionym lub lakierowanym

proszkowanym ma kolor węgla

palony (RAL) wypełnienie

z płyty meblowej

obustronnie laminowanej

Front: drewno pełne

wypełnienie: 1x płytka

1:3 - modyki o wyprofilu

100 mm z możliwością

wyposażenia

Szafka zamykana:

ma klucz