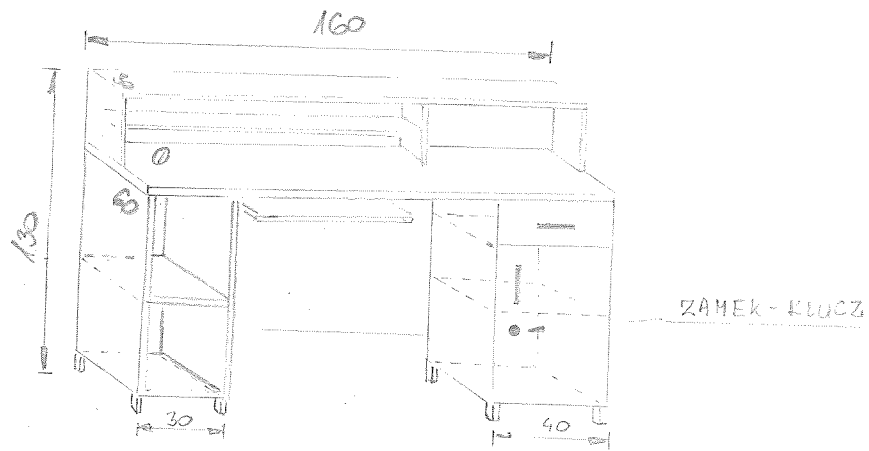
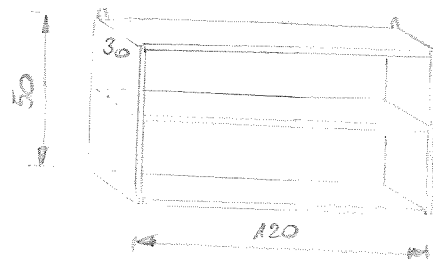


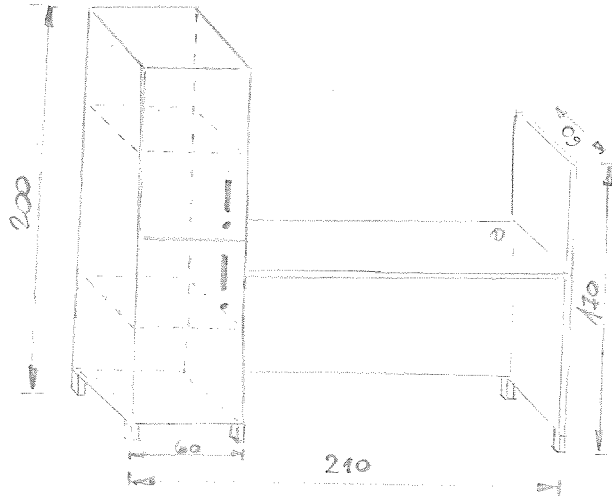
LADA 1 Osob. Główny, Półki 2 szt

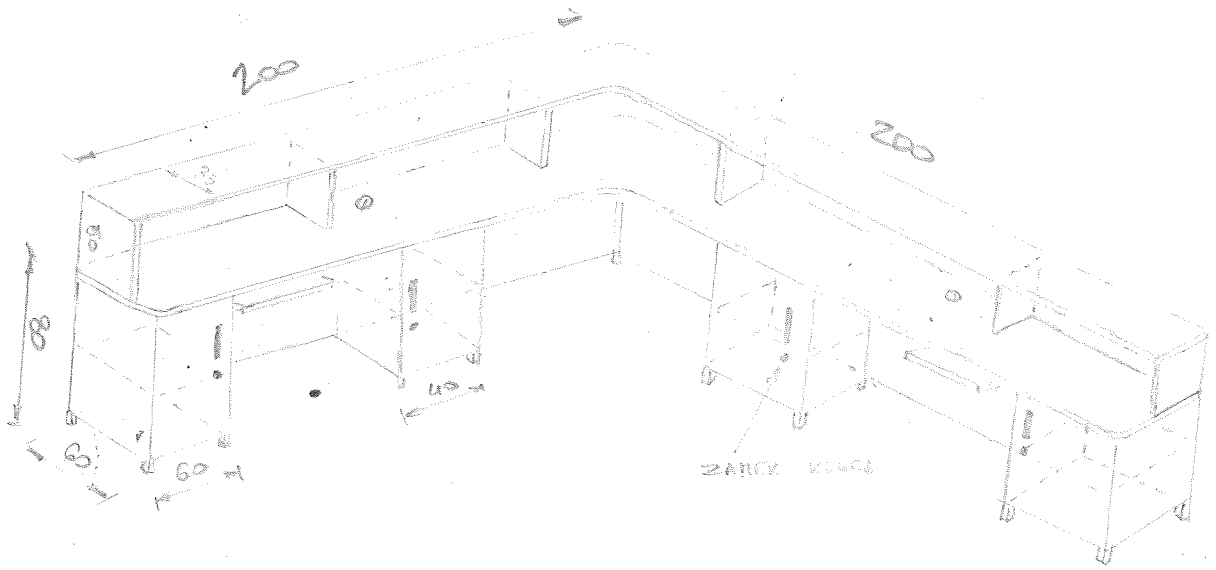
RYS. No. 1



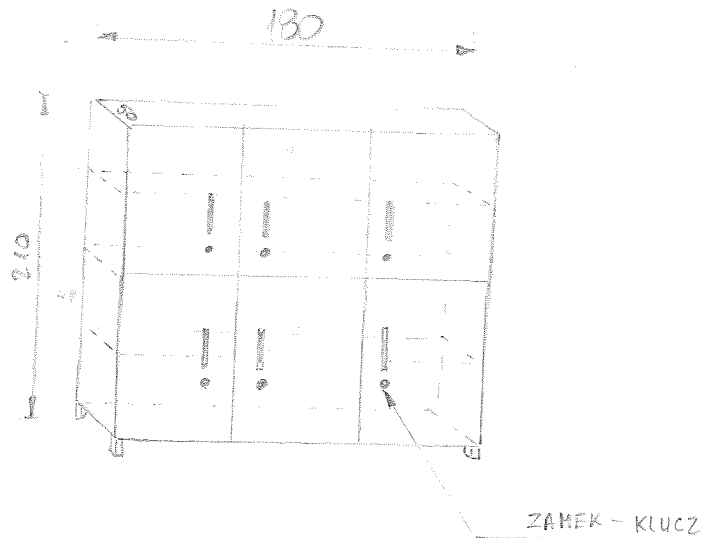
Szafka wisząca - 2 szt







SZAFKA STOJĄCA

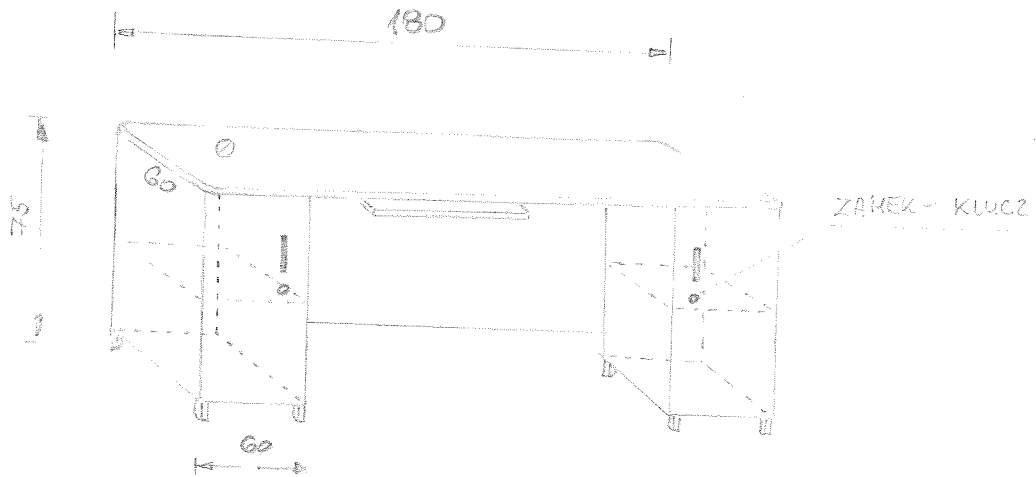


LADA 4

(1C28)

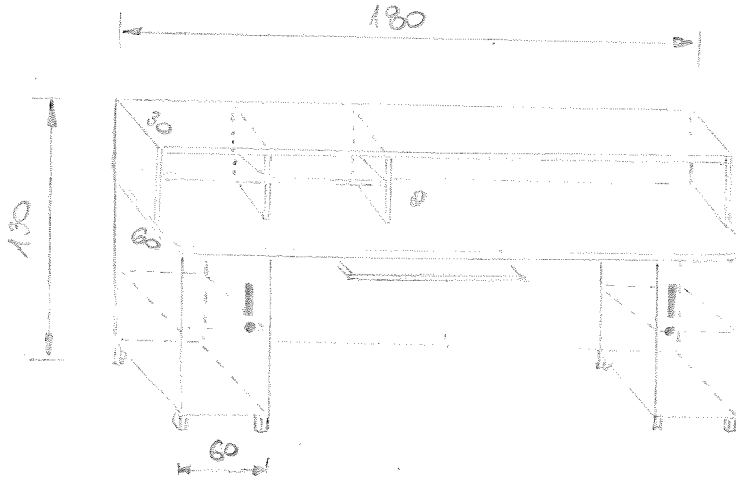
Oddr. Nowocześny

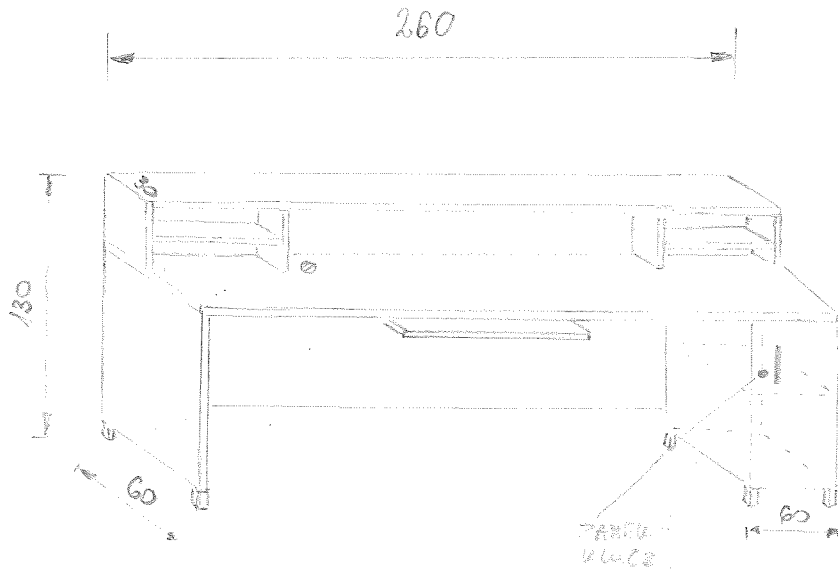
Rys. 4



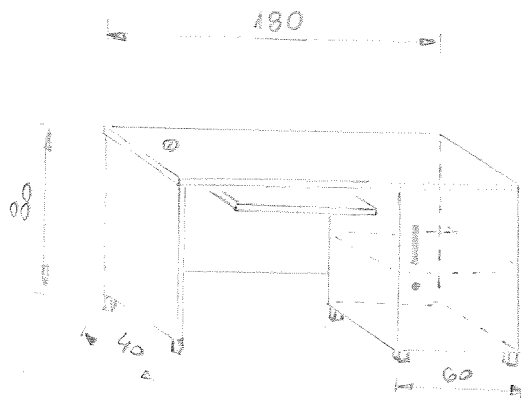
LADA

(A3.17)

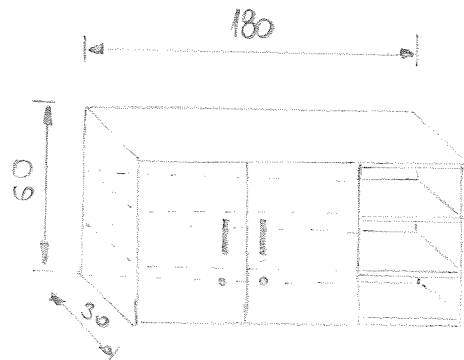




LADA DOSTAWKA



SZAFKA NISZĄCA

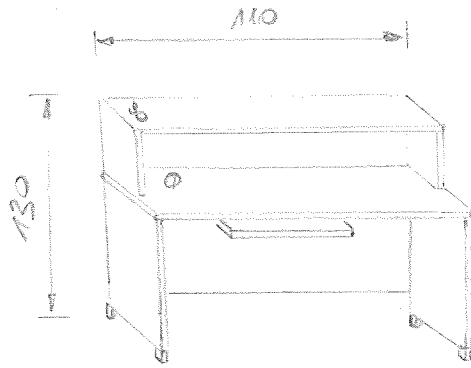


LADA G

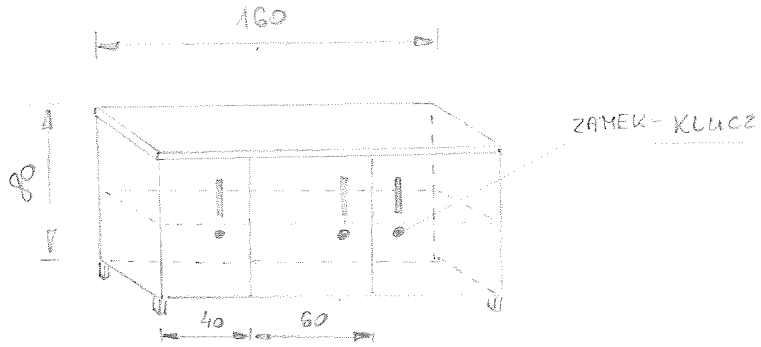
H 4.26
(H3.10)
H 3.35.1

(Odd. Dziecięcy) - 3szt

Rys. G



SZAFKA stojąca - 3szt



SZAFKA wisząca - 3szt

