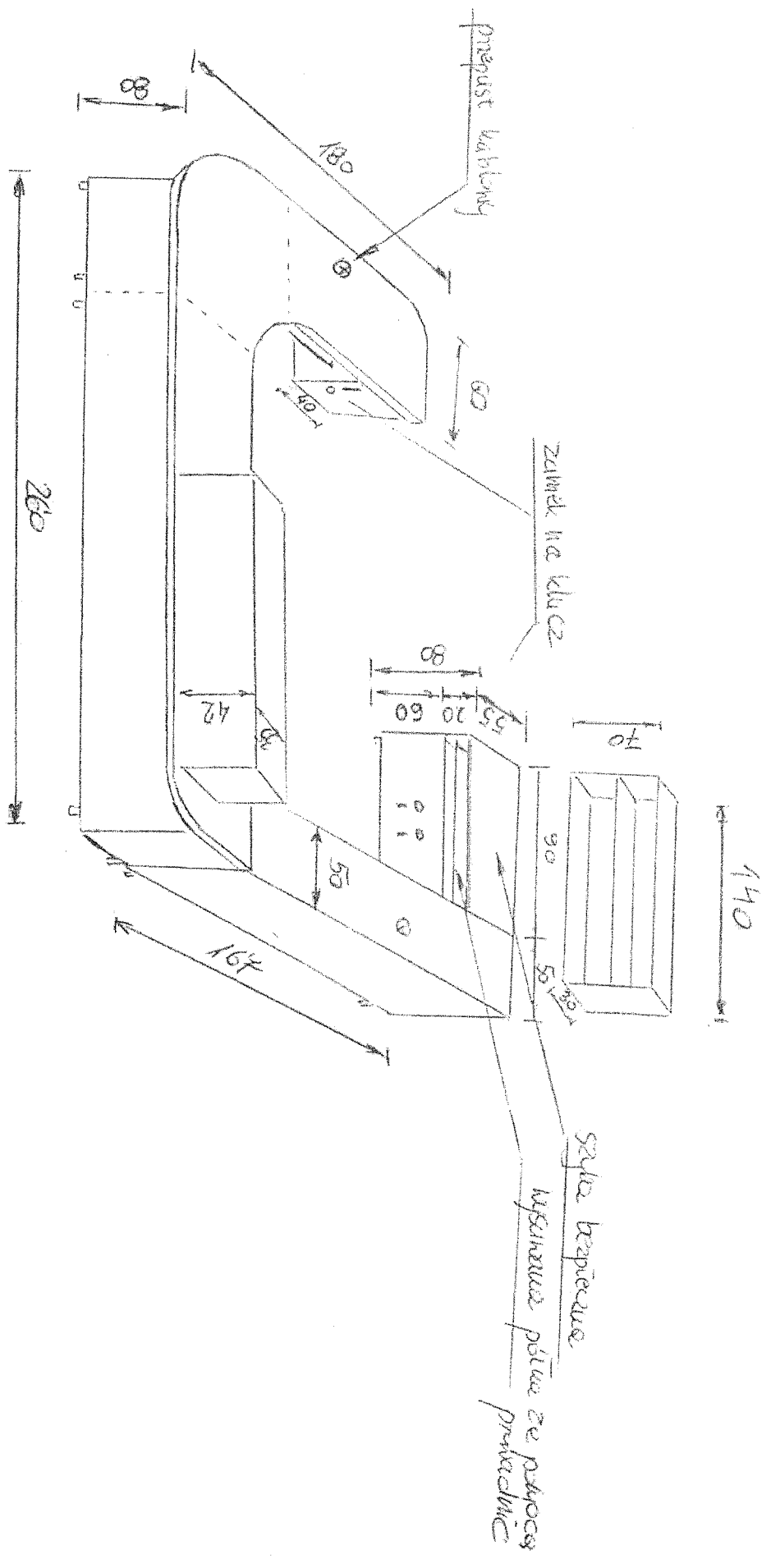
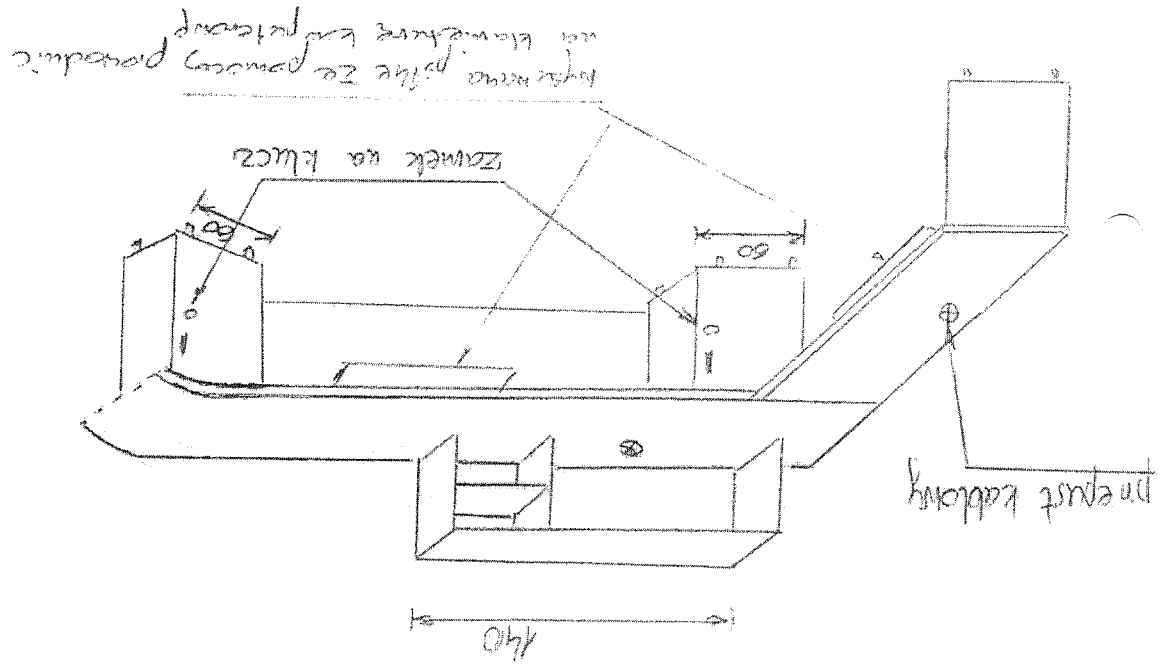


PK

PROJEKT NIEUFGESKESSES (B.2.18)

- hliničný bezpečný pult s presisovaneň pod zafixovaný!





Prace projektowa (8.2.18)  
 Model 3D wyciągnięty