

Wojewódzki Szpital Podkarpacki
im. Jana Pawła II w Krośnie
38-400 Krosno, ul. Korczyńska 57
DZIAŁ ZAMÓWIEŃ PUBLICZNYCH I ZAOPATRZENIA
Tel. 13-43-78-215, 13-43-78-497
NIP 684-21-20-222, Regon 000308620, KRS 00000 14669

EZ/215/96/2012

Krosno, dn. 28.09.2012

Do wszystkich uczestników postępowania

www.krosno.med.pl

Zawiadomienie o udzieleniu wyjaśnień na zapytania wykonawców/ o zmianie treści siwz / w postępowaniu o udzielenie zamówienia publicznego prowadzonego w trybie przetargu nieograniczonego na zakup wraz z dostawą obłożenia operacyjnych jednorazowego użytku - EZ/215/96/2012.

Na zasadzie art. 38 pkt. 2 Ustawy z dnia 29 stycznia 2004 roku Prawo Zamówień Publicznych Zamawiający nie ujawniając źródła zapytania, przekazuje treść złożonych w toku postępowania zapytań wraz z wyjaśnieniami:

I.

Zapytanie 1, dot. przedmiotu zamówienia pakiet I, poz. 1

Czy Zamawiający dopuści zaoferowanie fartucha higienicznego rozm. L i XL?

Odpowiedź:

Zamawiający dopuszcza.

Zapytanie 2, dot. przedmiotu zamówienia pakiet I, poz. 6

Czy Zamawiający dopuści zaoferowanie podkładu higienicznego w rolce z perforacją, co 50cm?

Odpowiedź:

Zamawiający dopuszcza z zachowaniem przeliczenia – przy perforacji co 50 cm, min. 120 szt. podkładu.

Zapytanie 3, dot. przedmiotu zamówienia pakiet I, poz. 7

Czy Zamawiający dopuści zaoferowanie osłony na stolik MAYO 79x145cm?

Odpowiedź:

Zamawiający dopuszcza.

Zapytanie 4, dot. przedmiotu zamówienia pakiet II, poz. 1

Czy Zamawiający dopuści sterylne fartuch chirurgiczny-do procedur standardowych, wykonany z lekkiej i przewiewnej włókniny typu SMS o gramaturze 35 g/m²; fartuch złożony w sposób zapewniający aseptyczną aplikację, wiązany na troki wewnętrzne oraz troki zewnętrzne z kartonikiem, z tyłu zapięcie na rzep. Rękawy szyte techniką ultradźwiękową, troki klejone. Indywidualne oznakowanie rozmiaru i rodzaju nadrukowane na fartuchu, pozwalające na identyfikację przed rozłożeniem. Bawełniane mankiety nie powodują ucisku na skórę. Opakowanie folia-papier z czterema etykietami przylepnymi, wewnętrzne owinięcie papierowe, dodatkowo pakowane z dwoma celulozowymi ręczniczkami. Zgodny z normą **PN EN 13795- wymagania standardowe.. Dostępne rozmiary: L, LL, XL, XLL, przy czym wymiary mieszczą się w normach ustalonych dla symboli odpowiednio M, L, XL, XXL?**

Odpowiedź:

Zamawiający dopuszcza.

Zapytanie 5, dot. przedmiotu zamówienia pakiet II. poz. 2

Czy Zamawiający dopuści sterylne fartuch chirurgiczny-do procedur standardowych **ze wstawkami**, wykonany z lekkiej i przewiewnej włókniny typu SMS o gramaturze 35 g/m²; fartuch złożony w sposób zapewniający aseptyczną aplikację, wiązany na troki wewnętrzne oraz troki zewnętrzne z kartonikiem, z tyłu zapięcie na rzep. Rękawy szyte techniką ultradźwiękową, troki klejone. Indywidualne oznakowanie rozmiaru i rodzaju nadrukowane na fartuchu, pozwalające na identyfikację przed rozłożeniem. Bawełniane mankiety nie powodują ucisku na skórę. Opakowanie folia-papier z czterema etykietami przylepnymi, wewnętrzne owinięcie papierowe, dodatkowo pakowane z dwoma celulozowymi ręczniczkami. Zgodny z normą **PN EN 13795- wymagania standardowe**. Pakowany po 42 szt. Dostępne rozmiary: L, LL, XL, XLL, przy czym wymiary mieszczą się w normach ustalonych dla symboli odpowiednio M, L, XL, XXL?

Odpowiedź:

Zamawiający dopuszcza z zachowaniem dodatkowych nieprzemakalnych, oddychających wzmocnień w części przedniej i w rękawach.

Zapytanie 6, dot. przedmiotu zamówienia pakiet III. poz. 5

Czy w poz. 5 nie doszło do pomyłki i czy zamawiający nie żąda w tej pozycji zaoferowanie masek niesterylnych pełnobarierowych na troki, odporna na przesiąkanie hipoalergiczna wodoodporna-technologie Splash Resistant spełniające **wyższe wymagania Norma PN EN 14683 II R**, a jeśli nie to, Zwracamy się do Państwa z prośbą o wydzielenie z pakietu nr III pozycji 5 i umieszczenie tego asortymentu w oddzielnym pakiecie. Tak skonstruowany pakiet uniemożliwia naszej firmie – producentowi wysokiej jakości wyrobów jednorazowego użytku przeznaczonych na salę operacyjną złożenie oferty na dostawy wyrobów określonych w tym pakiecie. Podział pakietu nie narusza zapisów art. 32 ust. 2 ustawy Prawo Zamówień Publicznych, a **spowoduje większą konkurencyjność**, a więc pozwoli wyłonić dostawcę oferującego lepszy jakościowo towar po niższej cenie oraz umożliwi Zamawiającemu bardziej racjonalne wydatkowanie środków budżetowych.

Odpowiedź:

Zamawiający żąda masek spełniających normę PNEN 14683 – sterylnych. Zamawiający podtrzymuje zapisy SIWZ i nie wydziela pozycji 5 z Pakietu nr III.

Zapytanie 7, dot. przedmiotu zamówienia pakiet V. poz. 4

Czy Zamawiający dopuści zaoferowanie osłony na kończynę w rozm. 75x120cm pakowanej po 2 szt.?

Odpowiedź:

Zamawiający dopuszcza, pozostałe parametry bez zmian, bez przeliczenia ilości sztuk.

Zapytanie 8, dot. przedmiotu zamówienia pakiet VII. poz. 1

Czy Zamawiający dopuści zaoferowanie piżamy (bluzy ze spodniami) rozmiary S, M, L, XL pakowane po 45szt. kolor niebieski, 35 gr/m² SMMMS.?

Odpowiedź:

Zamawiający dopuszcza.

Zapytanie 9, dot. przedmiotu zamówienia pakiet VII. poz. 2

Czy Zamawiający dopuści zaoferowanie koszuli dla pacjenta w rozmiarze XL, pakowanej po 30szt. polipropylen, kolor zielony pozostałe parametry zgodnie z SIWZ?

Odpowiedź:

Zamawiający dopuszcza.

Zapytanie 10, dot. przedmiotu zamówienia pakiet VIII. poz. 1

Czy Zamawiający dopuści zaoferowanie śliniaka dentystycznego jednorazowy bibuła + folia PE gramatura 24g/m² wymiar 35x47cm, kieszeń o głębokości 12cm, pakowany po 20 szt.?

Odpowiedź:

Zamawiający dopuszcza po odpowiednim przeliczeniu (900 op.).

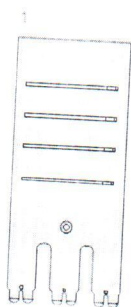
Zapytanie 11, dot. przedmiotu zamówienia pakiet IX. poz. 1

Czy Zamawiający dopuści zaoferowanie zarękawka chirurgicznego sterylnego, 63 g/m², z bawełnianym mankietem, wymiar pakowany po 75 szt. długi - 50cm, szer - 20cm?

Odpowiedź:

Zamawiający dopuszcza.

Zapytanie 12, dot. przedmiotu zamówienia pakiet X. poz. 1 i 2



Czy Zamawiający dopuści zaoferowanie osłon na mikroskop Zeiss OPMI w rozmiarach podanych poniżej:

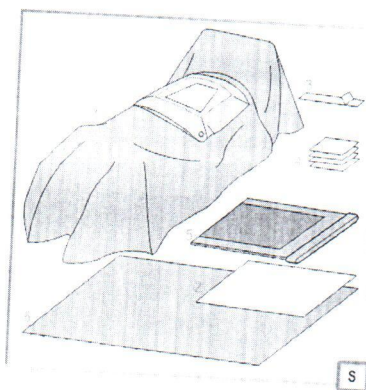
	rozmiar	optyka	pak.	nr.kat.
1. Osłona na mikroskop Zeiss MD.....	117x165	65mm	8/16	705950
	117x254	65mm	7/14	705955
	117x305	65mm	7/14	705960

Odpowiedź:

Zamawiający dopuszcza.

Zapytanie 13, dot. przedmiotu zamówienia pakiet XI. poz. 1

Czy Zamawiający dopuści zaoferowanie obłożenia do cięcia cesarskiego wykonane z 2-warstwowego laminatu 63 g/m², 359 cm H₂O, wytrzymałość na sucho >180 kPa, mokro >158 kPa, absorpcja 650%, 2 naklejki do dokumentacji pacjenta. Skład:



ZESTAW DO CIĘCIA CESARSKIEGO IV		380313-01	4	JKAT	
ZESTAW MULTIPLEX PARTUS 180/30F		rozmiar	szt.		
1.	serweta chirurgiczna do cięcia cesarskiego o wymiarach 180x300 cm posiadająca otwór w kształcie trapezu o wymiarach: wysokość 23 cm, dolna podstawa 33 cm, górna podstawa 23 cm, wypełniony folią chirurgiczną, posiadająca zintegrowany, okalający worek do przechwytywania płynów wyposażony w sztywnik i zawór drenażowy	180x300	1		
2.	serweta - owinięcie noworodka	80x90	1		
3.	taśmy samoprzylepne	9x49	1		
4.	ręczniki chłonne	30x40	4		
5.	osłona na stółik MAYO	79x145	1		
6.	serweta na stółik - (owinięcie zestawu)	150x200	1		

7. dodatkowo pakowany i osobno dostarczany fartuch chirurgiczny typu SMS.

Obłożenie do cięcia cesarskiego spełnia wymogi normy PN EN 13795 1-3 oraz został zaakceptowany i przetestowany na bloku operacyjnym zamawiającego.

Odpowiedź:

Zamawiający dopuszcza.

II.

Dotyczy umowy:

1. Czy Zamawiający wyrazi zgodę na zmianę w paragrafie 5 ustęp 1 punkt 3 „20%” na „10%”?

Odpowiedź:

Zamawiający nie wyraża zgody.

2. Czy Zamawiający wyraża zgodę na zmianę w paragrafie 6 ustęp 1 zapisu: „dostarczenia faktury” na „wystawienia faktury”?

Odpowiedź:

Zamawiający nie wyraża zgody.

3. Czy Zamawiający wyrazi zgodę na zmianę w § 6 ust. 3 zapisu : „obciążenia” na „uznania”?

Odpowiedź:

Zamawiający nie wyraża zgody.

4. Czy Zamawiający wyraża zgodę na wykreślenie w paragrafie 5 ustępu 4 oraz w paragrafie 6 ustępu 5?

Odpowiedź:

Zamawiający nie wyraża zgody.

5. Czy Zamawiający wyrazi zgodę na dodanie w § 7 ust. 2 zapisu ” Zamawiający dopuszcza zmiany postanowień umowy, w stosunku do treści oferty Wykonawcy, pod warunkiem, że zmiany te są konieczne do prawidłowej realizacji przedmiotu zamówienia w szczególności Zamawiający dopuszcza zmianę postanowień umowy w sytuacji:

- a) istotnej zmiany kursów walutowych, jeżeli wpływa to na koszty dostawy,
- b) zaprzestania produkcji lub dystrybucji produktów będących przedmiotem dostawy, wycofania tych produktów z obrotu (w szczególności na podstawie decyzji właściwych władz), jak również braku możliwości pozyskania produktów będących przedmiotem dostawy wskutek okoliczności, za które Wykonawca nie ponosi odpowiedzialności, nawet przy zachowaniu należytej ostrożności.
- c) Istotnej zmiany cen przez producenta”?

Odpowiedź:

Zamawiający nie wyraża zgody.

III.

Pytanie 1, pakiet 2 poz. 1

Czy Zamawiający wyrazi zgodę na zaoferowanie w tej pozycji fartuchów o gramaturze 45 g?

Odpowiedź:

Zamawiający dopuszcza.

Pytanie 2, pakiet 2 poz. 1, 2

Czy Zamawiający wyrazi zgodę na zaoferowanie w tej pozycji fartuchów z mankietem poliestrowym?

Odpowiedź:

Zamawiający dopuszcza.

Pytanie 3, pakiet 2 poz. 2

Czy Zamawiający wyrazi zgodę na wyłączenie tej pozycji i utworzenie z niej odrębnego pakietu? Rozwiązanie takie pozwoli na złożenie oferty przez większą liczbę Wykonawców a Zamawiającemu wybór bardziej korzystnego rozwiązania.

Odpowiedź:

Zgodnie z zapisami SIWZ.

Pytanie 4, pakiet 2 poz. 2

Czy Zamawiający wyrazi zgodę na zaoferowanie w tej pozycji fartuchów jałowych?

Odpowiedź:

Zamawiający dopuszcza z zachowaniem pozostałych parametrów.

Pytanie 5, pakiet 2 poz. 3

Czy Zamawiający wyrazi zgodę na zaoferowanie w tej pozycji serwet w rozmiarze 50 x75 cm?

Odpowiedź:

Zamawiający dopuszcza.

Pytanie 6, pakiet 2 poz. 3

Czy Zamawiający wyrazi zgodę na zaferowanie w tej pozycji serwety w rozmiarze 45 x 45 cm z otworem \varnothing 6 cm?

Odpowiedź:

Zamawiający dopuszcza z zachowaniem pozostałych parametrów.

Pytanie 7, pakiet 2 poz. 4 - 6

Czy Zamawiający wyrazi zgodę na zaferowanie w tych pozycjach serwet o gramaturze 56 g/m²?

Odpowiedź:

Zamawiający dopuszcza.

Pytanie 8, pakiet 5 poz. 1

Czy Zamawiający wyrazi zgodę na zaferowanie w tej pozycji pokrowca na przewody w rozmiarze 14 x 250 cm?

Odpowiedź:

Zamawiający dopuszcza.

Pytanie 9, pakiet 5 poz. 2

Czy Zamawiający wyrazi zgodę na zaferowanie w tej pozycji pokrowca na aparaturę w rozmiarze 85 x 85 cm? W przypadku negatywnej odpowiedzi prosimy o wyłączenie tej pozycji i utworzenie z niej odrębnego pakietu? Rozwiązanie takie pozwoli na złożenie oferty przez większą liczbę Wykonawców a Zamawiającemu wybór bardziej korzystnego rozwiązania.

Odpowiedź:

Zamawiający dopuszcza pokrowiec na aparaturę w rozmiarze 85 x 85 cm.

Pytanie 10, pakiet 5 poz. 3

Czy Zamawiający wyrazi zgodę na zaferowanie w tej pozycji pokrowca na aparaturę w rozmiarze 65x85 cm? W przypadku negatywnej odpowiedzi prosimy o wyłączenie tej pozycji i utworzenie z niej odrębnego pakietu? Rozwiązanie takie pozwoli na złożenie oferty przez większą liczbę Wykonawców a Zamawiającemu wybór bardziej korzystnego rozwiązania.

Odpowiedź:

Zamawiający dopuszcza.

Pytanie 11, pakiet 5 poz. 4

Czy Zamawiający wyrazi zgodę na zaferowanie w tej pozycji osłony na kończynę w rozmiarze 70 x 120 cm?

Odpowiedź:

Zamawiający dopuszcza.

Pytanie 12, pakiet 5 poz. 4

Czy Zamawiający wyrazi zgodę na zaferowanie w tej pozycji osłony na kończynę pakowanej a'2 szt. z przeliczeniem ilości?

Odpowiedź:

Zamawiający dopuszcza pakowanie po 2 szt. ale podtrzymuje ilość opakowań.

Pytanie 13, pakiet 5 poz. 4

Czy Zamawiający wyrazi zgodę na zaferowanie w tej pozycji osłony na kończynę z taśmami pakowanymi osobno? DO każdej pojedynczej nogawicy dodane zostaną 3 taśmy.

Odpowiedź:

Zamawiający dopuszcza.

Pytanie 14, pakiet 5 poz. 5

Czy Zamawiający wyrazi zgodę na zaoferowanie w tej pozycji kieszeni bez sztywnika?

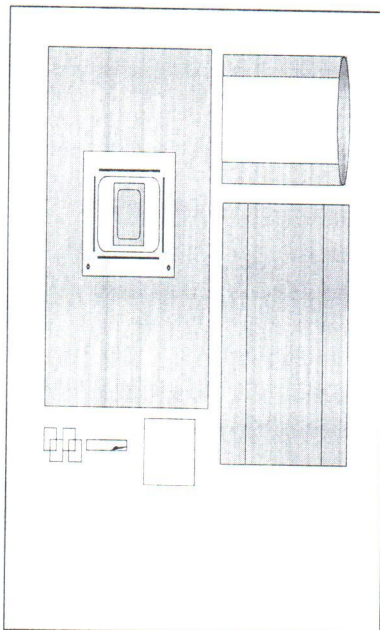
Odpowiedź:

Zamawiający dopuszcza.

Pytanie 15, pakiet 11

Czy Zamawiający wyrazi zgodę na zaoferowanie w tej pozycji sterylne zestawu o składzie przedstawionym poniżej wraz z dodatkowym sterylnym fartuchem z włókniny Spounlace. Produkty pakowane łącznie w foliowe opakowanie.

Zestaw:



Zestaw serwet do cięcia cesarskiego

1 x Serweta na stoliki o wym. 150 x 190cm

Serweta 2 - warstwowa, laminat i włóknina w części środkowej serwety, 1 warstwa laminatu w częściach bocznych, serweta stanowi drugie, wewnętrzne owinięcie zestawu. Gramatura serwety 56 g/m², odporność na przenikanie cieczy 188 cm H₂O, wytrzymałość na rozrywanie na sucho 108 kJ

1 x Serweta na stolik Mayo wzmocniona o wym. 80 x 140cm

Serweta w kształcie worka, wykonana z nieprzemakalnego laminatu z wzmocnieniem włókniną, składana teleskopowo, z zaznaczeniem kierunku rozwijania serwety

1x serweta o wym. 200 x 320cm

Serweta z włókniny, z folią operacyjną, otwór z folią o wym. 25 x 30cm, z torbą na płyny o wym. 75x85cm, wysokość ścianki torby 20 cm., usztywnienie do formowania torby w górnej części każdej ścianki, z 2 portami do odsysania treści umieszczonymi po obu stronach dolnej części worka, budowa końcówek portów umożliwia dopasowanie do nich drenów o różnej średnicy.

1x chłonny ręcznik dla noworodka o wym. 75 x 80cm

1x taśma przyklepna o wym. 10 x 50cm

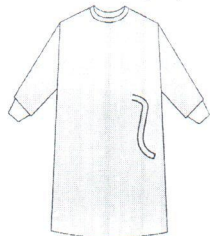
4x ręczniki do rąk o wym. 30x30 cm

Każdy zestaw posiada informację o dacie ważności i nr serii w postaci 2 naklejek typu TAG do wklejenia w karcie pacjenta. Produkt jest bezpiecznie pakowany do transportu i magazynowania - opakowanie typu TYVEC.

Fartuch:

Pełno barierowy zgodny z EN 13795 1-3. Gramatura minimum 70g/m², z włókniny Spounlace (55 % pulpy celulozowej, 45% PES),

Rękaw zakończony elastycznym mankietem z dzianiny. Tylne części fartucha zachodzą na sienie. Dzięki dodatkowemu wiązaniu na troki wewnętrznej strony fartucha zostaje zachowana pełna sterylność tylnej części fartucha. Umieszczenie troków w specjalnym kartoniku umożliwia zawiązanie ich zgodnie z procedurami postępowania aseptycznego. Szwy wykonane techniką tradycyjnego szycia. Odporność na przesiąkanie płynów 22CM H₂O Do każdego fartucha dołączony jest celulozowy ręcznik o wym. 40x40cm X 2, Pakowany w opakowanie typu papier-folia Rozmiar: M, L, XL, XXL.



Odpowiedź:

Zamawiający dopuszcza.

IV.

Pakiet 2 :

Czy Zamawiający wyrazi zgodę na wyłączenie poz. 1 do odrębnego pakietu celem złożenia konkurencyjnej oferty cenowej ?

Odpowiedź:

Zgodnie z zapisami SIWZ.

Poz. 1 Czy Zamawiający dopuści rękawy fartucha szyte metodą ultradźwiękową zapewniającą pełną barierowość oraz wytrzymałość wyższą od tradycyjnych sposobów szycia ?

Odpowiedź:

Zamawiający dopuszcza.

Pakiet 4 :

Czy Zamawiający wyrazi zgodę na wyłączenie poz. 1 oraz 2 do odrębnego pakietu w celu złożenia konkurencyjnej oferty cenowej ?

Odpowiedź:

Zamawiający wyłącza poz. 1 i tworzy Pakiet nr IVA oraz wyłącza poz. 2 i tworzy Pakiet nr IVB.

Czy Zamawiający w poz. 1 dopuści zestaw do laparoskopii ginekologicznej w składzie :

- 1) Obłożenie do laparoskopii o rozmiarze 241 x 228 cm z oknem 27 x 30 cm z otworem w części kroczonej o wym 12 x 15,5 cm, po bokach 4 organizatory przewodów ;
- 2) serweta na stolik instrumentariuszki 200 x 150 cm ;
- 3) serweta nieprzylepna 75 x 90 cm,
- 4) serweta na stolik Mayo 78 x 144 cm ;
- 5) 4 serwetki do rąk

Materiał obłożeń i serwet: materiał z włókien sztucznych, dwuwarstwowy (polipropylen i polietylen - laminat) , bez dodatku wiskozy i celulozy; gramatura materiału : 60 g/m²; I klasa palności w d₁₆ CFR 1610; materiał niepylący, chłonny, absorpcyjny na całej powierzchni; bez dodatku lateksu; zastosowany klej – klej akrylowy, hypoalergiczny, repozycjonowalny (umożliwiający swobodne odklejanie i przyklejanie bez ryzyka uszkodzenia materiału); obłożenia i serwety spełniają wymogi Normy EN 13 795 dla materiałów o podwyższonym standardzie w obszarze krytycznym; minimalna odporność na przenikanie płynów 200cm H₂O.

Odpowiedź:

Zamawiający dopuszcza.

Czy Zamawiający w poz. 2 dopuści zestaw do zabiegów TUR w składzie :

- 1) obłożenie do TUR o wymiarach 152cm x 164cm, posiadające w części kroczonej elastyczny otwór oraz palec do badania per rectum wykonany z neoprenu, w części brzusznej – otwór o średnicy 6cm; zintegrowane z osłonami na kończyny oraz zbiornikiem na płyny wraz z filtrem i zaworem z możliwością podłączenia ssaka; zbiornik wyposażony w przylepiec od strony zewnętrznej umożliwiający stabilizację zbiornika przez przyklejenie do fartucha operatora
- 2) serweta na stoli instrumentariuszki o wymiarach 200 x 150 cm
- 3) 4 serwetki do rąk

Materiał obłożeń i serwet: materiał z włókien sztucznych, dwuwarstwowy (polipropylen i polietylen - laminat) , bez dodatku wiskozy i celulozy; gramatura materiału : 60 g/m²; I klasa palności w d₁₆ CFR 1610; materiał niepylący, chłonny, absorpcyjny na całej powierzchni; bez dodatku lateksu; zastosowany klej – klej akrylowy, hypoalergiczny, repozycjonowalny (umożliwiający swobodne odklejanie i przyklejanie bez ryzyka uszkodzenia materiału); obłożenia i serwety spełniają wymogi Normy EN 13 795 dla materiałów o podwyższonym standardzie w obszarze krytycznym; minimalna odporność na przenikanie płynów 200cm H₂O.

Odpowiedź:

Zamawiający dopuszcza.

V.

Pakiet nr 2

Pozycja nr 2 – Prosimy o wydzielenie do odrębnego pakietu.

Odpowiedź:

Zgodnie z zapisami SIWZ.

Pozycja nr 3 – Czy Zamawiający dopuści możliwość zaofiarowania serwety pełno barierowej o wymiarach 50x60cm z okrągłym otworem o średnicy 6cm umieszczonym centralnie otoczonym taśmą samoprzylepną.

Odpowiedź:

Zamawiający dopuszcza.

Pozycja nr 6 – Czy Zamawiający dopuści możliwość zaofiarowania serwety sterylnej o rozmiarze 75x90cm, wykonanej z dwuwarstwowego laminatu nieprzemakalnego.

Odpowiedź:

Zamawiający dopuszcza.

Pozycja nr 4,5,6 – Czy Zamawiający dopuści możliwość zaofiarowania sterylnych serwet pełno barierowych wykonanych z dwuwarstwowego laminatu o gramaturze 58,5 g/m²? Oferowane serwety spełniają normę EN 13795-3, a różnica gramatury mieści się w granicy błędu statystycznego (z klinicznego punktu widzenia nie ma ona znaczenia).

Odpowiedź:

Zamawiający dopuszcza.

Pakiet nr 2

Pozycja nr 2 – Czy Zamawiający dopuści możliwość zaofiarowania fartucha jałowego wzmocnionego?

Odpowiedź:

Zamawiający dopuszcza fartuch jałowy posiadający dodatkowe wzmocnienie w części przedniej i w rękawach.

VI.

Pakiet 11

1. Prosimy Zamawiającego o dopuszczenie obłożenia do cięcia cesarskiego o poniższym składzie:

- Papier zabezpieczający (opakowanie wewnętrzne)
- Serweta na stolik narzędziowy 140 x 190 cm
- Serweta na stolik narzędziowy 120 x 140 cm
- Ręcznik chłonny x 2
- Taśma klejąca foliowa 8 x 40 cm
- Serweta główna 196 x 249 x 300 cm z osłoną ramion stołu, otwór z przylepną folią operacyjną wokół brzegów, wzmocnienie chłonne, 4 podwójne uchwyty na przewody, torba na płyny 270°,
- Kocyk dla noworodka 100 x 105 cm

serwety wykonane są z materiału spełniającego wymagania SIWZ.

Odpowiedź:

Zamawiający dopuszcza.

2. Prosimy o wyjaśnienie czy Zamawiający oczekuje zaofiarowania serwety wyposażonej w 2 obszary wzmocnień tj. wokół otworu oraz na kończynach pacjentki umożliwiające bezpośrednie odkładanie narzędzi.

Odpowiedź:

Zamawiający dopuszcza, nie wymaga.

Pakiet 4, poz.1

Prosimy Zamawiającego o dopuszczenie zaoferowania zestawu do laparoskopii w której serweta posiada otwór w rozmiarze min. 25x27,5 cm, spełniającego pozostałe wymagania SIWZ.

Odpowiedź:

Zamawiający dopuszcza.

Pakiet 4, poz. 3

Prosimy o dopuszczenie zaoferowania zestawu do porodu naturalnego w składzie którego jest serweta na stół narzędziowy minimalnie różniąca się rozmiarem od opisanej przez Zamawiającego tj. ma rozmiar 120x140 cm a serweta pod pośladki posiada wzmocnienie ok. 32,5x48,5cm, spełniającego pozostałe wymagania SIWZ.

Odpowiedź:

Zamawiający dopuszcza.

Dotyczy zapisów umowy:

1. Prosimy o zmianę zapisów §3 pkt. 1 na „zamówienia składane będą telefonicznie i tego samego dnia potwierdzone faxem lub faksem”

Odpowiedź:

Zamawiający pozostawia zapis bez zmian.

2. Prosimy o wydłużenie terminu dostawy na 4 dni robocze a w przypadku dostaw na „cito” do 48 godzin.

Odpowiedź:

Zamawiający wyraża zgodę na zmianę zapisu.

3. Prosimy o zmianę zapisów § 4 pkt. 2 na: „(...) podlega reklamacji zgłoszonej pisemnie wraz z odesłaniem reklamowanego towaru. W takim przypadku Wykonawca zobowiązuje się do niezwłocznej, tj. w ciągu 10 dni roboczych od otrzymania reklamowanego towaru, wymiany wadliwego towaru (...)”

Odpowiedź:

Zamawiający pozostawia zapis bez zmian.

4. Prosimy o zmianę zapisów § 5 pkt. 1 na „(...) w wysokości 2% wartości niedostarczonego w terminie towaru za opóźnienie”.

Odpowiedź:

Zamawiający pozostawia zapis bez zmian.

5. Prosimy o zmianę zapisów § 5 pkt. 2 na „w wysokości 5% wartości zareklamowanego towaru za opóźnienie”

Odpowiedź:

Zamawiający pozostawia zapis bez zmian.

6. Prosimy o zmianę zapisów §5 pkt. 3 na: „ w wysokości 20% wartości nie wykonanej części umowy.”

Odpowiedź:

Zamawiający pozostawia zapis bez zmian.

Uzasadnienie:

Wprowadzenie powyższej zmiany jest uzasadnione tym, aby zamawiający nie naraził się na zarzut stosowania rażąco wygórowanej wysokości kary umownej, a tym samym kształtowania stosunku prawnego sprzeczne z zasadami współżycia społecznego w taki sposób, by strony były nierównomiernie obciążone ryzykiem i obowiązkami. Wskazana zmiana zasługuje na uwzględnienie, bowiem w sytuacji, gdy umowa została w znacznej części przez strony zrealizowana, to liczenie kary umownej od całej wartości netto zamówienia, zamiast od proporcjonalnej jego części, w jakiej skutek odstąpienia nie zostało ono wykonane, byłoby sprzeczne z zasadami słuszności kontraktowej.

Dotyczy zapisów SIWZ:

1. W związku z tym, że kryterium oceny jest 100% cena prosimy o odstąpienie od wymogu dostarczenia próbek na rzecz dostarczenia kart katalogowych na podstawie których Zamawiający będzie mógł potwierdzić spełnianie wszystkich wymagań SIWZ.

Odpowiedź:

Zgodnie z zapisami SIWZ.

VII.

Przedmiot zamówienia –Pakiet 2 :

1. Poz. 1 – Czy można zaferować fartuch z mankietami z dzianiny poliestrowej wykonany z pełnobarierowej włókniny typu SMMS o gramaturze 40g/m2.

Odpowiedź:

Zamawiający dopuszcza.

2. Poz. 2 - Czy Zamawiający oczekuje zaferowania fartucha sterylnego ?

Odpowiedź:

Zamawiający dopuszcza.

3. Poz. 2 – Czy można zaferować fartuchy pakowane pojedynczo w opakowania handlowe po 28 szt ?

Odpowiedź:

Zamawiający dopuszcza.

4. Poz. 3 – Prosimy o dopuszczenie do złożenia oferty na serwetę posiadającą otwór o średnicy 7 cm.

Odpowiedź:

Zamawiający dopuszcza.

5. Poz. 4, 5, 6 - Czy Zamawiający wyrazi zgodę na złożenie oferty na serwety wykonane z dwuwarstwowej włókniny polipropylenowo-polietylenowej o gramaturze 55g/m2 ?
Oferowane przez nas serwety spełniają wymogi normy EN 13795 1-3 obowiązującej w stosunku do produktów barierowych stosowanych na bloku operacyjnym . W/wym. norma nie reguluje gramatury obłożeń, ponieważ jest ona jedynie indywidualną cechą włókniny, z której wykonane jest obłożenie, w związku z czym występują w tym zakresie różnice pomiędzy poszczególnymi producentami i bezzasadne jest wymaganie parametrów cechujących produkt któregoś z nich.

Odpowiedź:

Zgodnie z zapisami SIWZ i odpowiedziami na pytania.

6. Poz. 4 – Prosimy o dopuszczenie do zaferowania serwety w rozmiarach 50cmx50cm?

Odpowiedź:

Zamawiający dopuszcza z zachowaniem pozostałych parametrów.

7. Poz. 6 - Czy można zaferować serwety w rozmiarach 50x50cm lub 45x75cm ?

Odpowiedź:

Zamawiający dopuszcza rozmiary 50x50cm i 45x75cm.

Przedmiot zamówienia- Pakiet 3:

1. Poz. 2 – Czy można zaferować czepek chirurgiczny w kształcie furażerki, wiązany z tyłu na troki z wydłużoną częścią przednią z możliwością wywinięcia co dodatkowo pochłania pot?

Odpowiedź:

Zamawiający dopuszcza.

2. Poz. 5 - Prosimy o wyłączenie pozycji z całości pakietu do odrębnego przedmiotu zamówienia. Podział taki umożliwi wzięcie udziału w postępowaniu większej liczbie wykonawców, podniesie konkurencyjność postępowania i umożliwi Państwu wybór rzeczywiście najkorzystniejszej oferty.

Odpowiedź:

Nie, zgodnie z zapisami SIWZ.

3. Poz. 6 – Czy można zaoferować maski 4-warstwowe spełniające wszystkie wymogi normy EN 14683, pakowane w opakowania po 25 sztuk ?

Odpowiedź:

Zamawiający dopuszcza z zachowaniem pozostałych parametrów.

Przedmiot zamówienia- Pakiet nr VI

1. Poz. 1 - Czy Zamawiający wyrażą zgodę na zaoferowanie zestawu obłożeń wykonanego z włókniny 3-warstwowej o składzie: włóknina polipropylenowa, folia polietylenowa i włóknina wiskozowa o gramaturze 74g/m2 posiadającą warstwę chłonną na całej powierzchni?
Wodoszczelność – pow. 255cm H₂O, wytrzymałość na rozerwanie pow. 240kPa, pylenie max.log 2,37 z dwoma naklejkami do dokumentacji pacjenta. Oferowane przez nas obłożeń spełniają (a nawet znacznie przekraczają) wymogi normy EN 13795 1-3 obowiązującej w odniesieniu do produktów barierowych stosowanych na bloku operacyjnym, oraz składają się z następujących elementów :

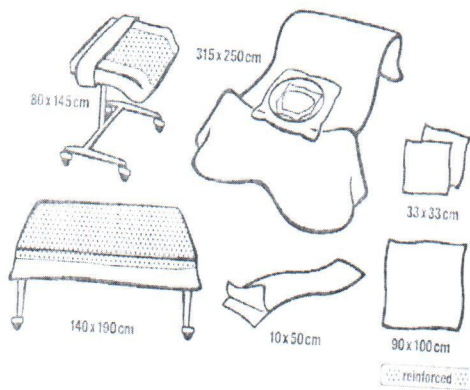
Foliodrape Zestaw II do laparoskopii z przezroczystą torbą na narzędzia chirurgiczne	140 x 190	4 zestawy	257164	I
1 serweta do nakrycia stołu instrumentariuszki,	80 x 145			
1 serweta do nakrycia stolika Mayo				
1 serweta do zabiegów laparoskopii z wbudowanymi osłonami na nogi,				
przezroczystą torbą na narzędzia I	260 x 300			
samoprzylepnym oknem: Ø 28 x 32 cm	33 x 33			
4 ręczniki celulozowe				

z uchwytami na przewody pakowanymi oddzielnie.

Odpowiedź:

Zamawiający nie rozumie pytania.

2. Poz. 3 - Prosimy o dopuszczenie do złożenia oferty na zestaw wykonany z 2-warstwowej włókniny polipropylenowo-polietylenowej o gramaturze 55g/m2 posiadającej warstwę chłonną na całej powierzchni, o następującym składzie i rozmiarach :



Zestaw do cięcia cesarskiego II	4 zestawy	938711
---------------------------------	-----------	--------

Skład zestawu:

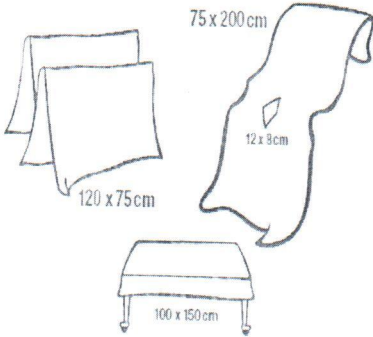
1 serweta na stolik narzędziowy	140 x 190
1 obłożenie stolika Mayo	80 x 145
1 serweta do cięcia cesarskiego z torbą na płyny, okno 19 x 28 cm	315 x 250
1 serweta dla noworodka	90 x 100
1 taśma samoprzylepna	10 x 50
2 ręczniki celulozowe	33 x 33

Odpowiedź:

Zamawiający nie rozumie pytania, w Pakiecie nr VI nie ma pozycji nr 3.

3. **Poz. 4 -** Prosimy o dopuszczenie do złożenia oferty na zestaw do cystoskopii o następującym składzie i rozmiarach :

Zestaw do ginekologii/cystoskopii		6 zestawów	938725
Skład zestawu:			
1 serweta na stolik narzędziowy	150 x 100		
1 serweta do ginekologii/cystoskopii (z otworem 12 x 8 cm)	75 x 200		
2 osłony na kończyne długie	120 x 75		



Odpowiedź:

Zamawiający nie rozumie pytania, w Pakiecie nr VI nie ma pozycji nr 3.

Prosimy o uszczegółowienie, jakiego parametru oferowanej serwety na stolik instrumentariuszki dotyczy zapis: „40 µm”. Prosimy jednocześnie o wykreślenie go z opisu przedmiotu zamówienia, ponieważ nie jest on przedmiotem regulacji żadnych obowiązujących norm ani ma żadnego wpływu na jakość oferowanej serwety.

Odpowiedź:

Zamawiający nie rozumie pytania.

4. **Poz. 2,5 i 7 -** Prosimy o wydzielenie pozycji do odrębnego przedmiotu zamówienia.

Odpowiedź:

Zamawiający nie rozumie pytania, w Pakiecie nr VI nie ma pozycji nr 2.5 i 7.

5. **Poz. 6 -** Czy Zamawiający wyrazi zgodę na zaoferowanie serwety pod pośladki wykonanej z polipropylenowo-polietylenowej pełnobarierowej włókniny z podwójnym workiem do gromadzenia płynów z mankietem, w rozmiarze 100cmx120cm + mankiet 20cm.

Odpowiedź:

Zamawiający nie rozumie pytania, w Pakiecie nr VI nie ma pozycji nr 6.

Przedmiot zamówienia – Pakiet nr V

1. **Poz. 1 –** Czy można zaoferować przewody o wymiarach 13 x 250 cm?

Odpowiedź:

Zamawiający dopuszcza.

2. **Poz. 4 -** Prosimy o dopuszczenie do złożenia oferty na osłonę na kończyne z taśmami pakowanymi oddzielnie?

Odpowiedź:

Zamawiający dopuszcza, pozostałe parametry bez zmian.

3. **Poz. 5 –** Prosimy o możliwość zaoferowania sterylnej kieszeni w rozmiarze 30 x 32 cm ?

Odpowiedź:

Zamawiający dopuszcza.

Przedmiot zamówienia – Pakiet nr VI

1. Poz. 1 - Czy Zamawiający dopuści do złożenia oferty na serwetę o wymiarach 75 x 90 cm z otworem samoprzylepnym o średnicy ϕ 7 cm?

Odpowiedź:

Zamawiający dopuszcza.

Przedmiot zamówienia – Pakiet nr VIII

1. Poz. 1 – Prosimy o dopuszczenie do złożenia oferty na śliniaki dwuwarstwowe o wymiarach 38 x 50 cm pakowane po 100 szt.?

Odpowiedź:

Zamawiający dopuszcza po odpowiednim przeliczeniu opakowań.

VIII.

Przedmiot zamówienia:

Pakiet II, poz. 1

Czy można zaoferować fartuchy z poliestrowymi mankietami, szwy zszyte ultradźwiękowo, pozostałe wymogi zgodne z siwz?

Odpowiedź:

Zamawiający dopuszcza.

Pakiet II, poz. 2

Czy Zamawiający wyrazi zgodę na wyłączenie poz. 2 do oddzielnego pakietu?

Odpowiedź:

Zamawiający nie wyraża zgody.

Pakiet II, poz. 4

Czy można zaoferować serwetę o gramaturze 56g/m² bez taśmy lepnej lub z otworem 8x6cm i przylepcem wokół?

Odpowiedź:

Zgodnie z zapisami SIWZ i odpowiedziami na pytania.

Pakiet II, poz. 5

Czy można zaoferować serwetę o gramaturze 56g/m² w rozmiarze 90x150cm?

Odpowiedź:

Zamawiający dopuszcza.

Pakiet II, poz. 6

Czy można zaoferować serwetę o gramaturze 56g/m²?

Odpowiedź:

Zamawiający dopuszcza.

Pakiet III, poz. 1

Czy można zaoferować czepek pakowany w woreczek?

Odpowiedź:

Zamawiający dopuszcza.

Pakiet III, poz. 2

Czy można zaoferować czepek chirurgiczny męski o kroju furażerki z napotnikiem, wykończony z tyłu delikatną gumką i pakowany w woreczek?

Odpowiedź:

Zgodnie z zapisami SIWZ.

Pakiet III, poz. 3

Czy można zaoferować czepek pakowany w woreczek?

Odpowiedź:

Zamawiający dopuszcza.

Pakiet III, poz. 4 i 5

Czy można zaoferować maskę wyłącznie w kolorze niebieskim?

Odpowiedź:

Zamawiający dopuszcza.

Pakiet III, poz. 6

Czy Zamawiający wyrazi zgodę na wyłączenie poz. 6 do oddzielnego pakietu?

Odpowiedź:

Zgodnie z zapisami SIWZ.

Pakiet VI, poz. 1

Czy można zaoferować serwetę w rozmiarze 60x50 pozostałe wymogi zgodne z siwz?

Odpowiedź:

Zgodnie z zapisami SIWZ.

Projekt umowy

1. Jakie konkretnie niewykonanie lub nienależyte wykonanie umowy będzie uważane za uprawniające Zamawiającego do naliczenia kary umownej?

Odpowiedź:

Zamawiający nie precyzuje zapisu. Każde niewykonanie lub nienależyte wykonanie umowy będzie uważane za uprawniające Zamawiającego do naliczenia kary umownej.

2. Czy w razie braku możliwości lub istotnych trudności w dostarczeniu wyrobów zaoferowanych w ofercie wykonawca będzie mógł dostarczać zamienniki o nie gorszych parametrach i w takiej samej cenie?

Odpowiedź:

Zamawiający nie wyraża zgody.

3. Czy Zamawiający zgadza się aby W §5 pkt. 1 ust. 1) i 2) słowo „opóźnienia” zostało zastąpione słowem „zwłoki”?

Odpowiedź:

Zamawiający pozostawia zapis bez zmian.

UWAGA!!!

Wobec udzielonych wyjaśnień na zapytania Wykonawców należy indywidualnie uwzględnić zmiany w ofercie w formularzu przedmiotu zamówienia.

Zamawiający zawiadamia o zmianie załącznika nr 2 oraz o zmianie terminu składania i otwarcia ofert:
Nowy termin składania ofert: 04.10.2012
Nowy termin otwarcia ofert: 04.10.2012

DZIAŁ ZAMÓWIEŃ
PUBLICZNYCH I ZAOPATRZENIA

Pelczar
mgr inż. Katarzyna Pelczar
starszy referent

SEKRETARZ KOMISJI PRZETARGOWEJ

Z poważaniem

DYREKTOR
Wojewódzkiego Szpitala Podkarpackiego
Im. Jana Pawła II w Krośnie

Piotr Lenik
dr inż. Piotr Lenik